

fluenet.dk
– din vej til et insektfrit indeklima



DUOPLISSÉ

TIL VINDUER OG TAGVINDUER



INSTRUKTIONER (DK)

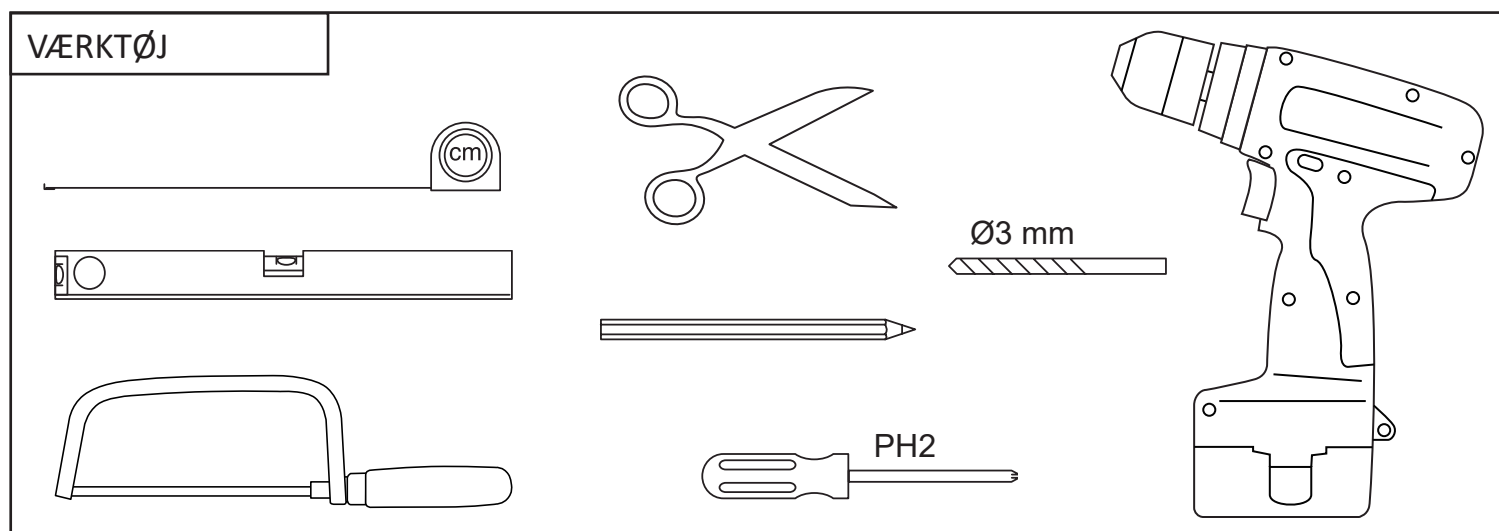
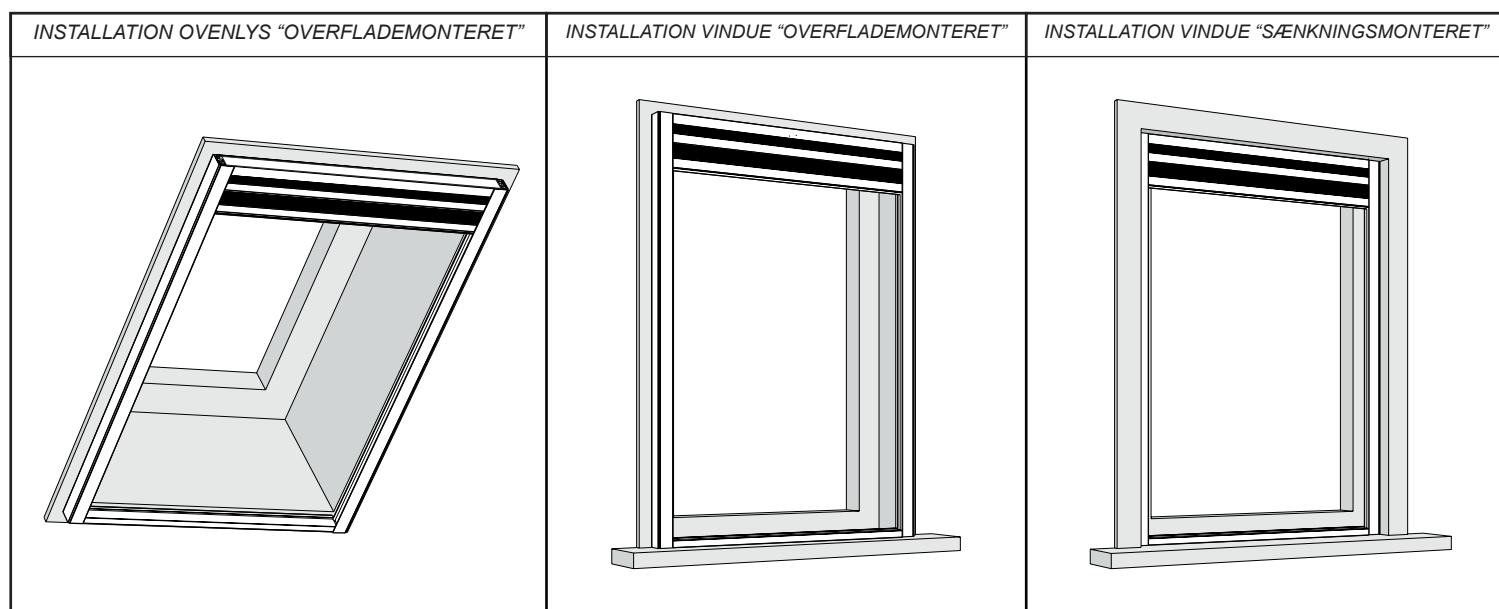
“Før installationen startes, bedes du først læse denne brugervejledning grundigt.

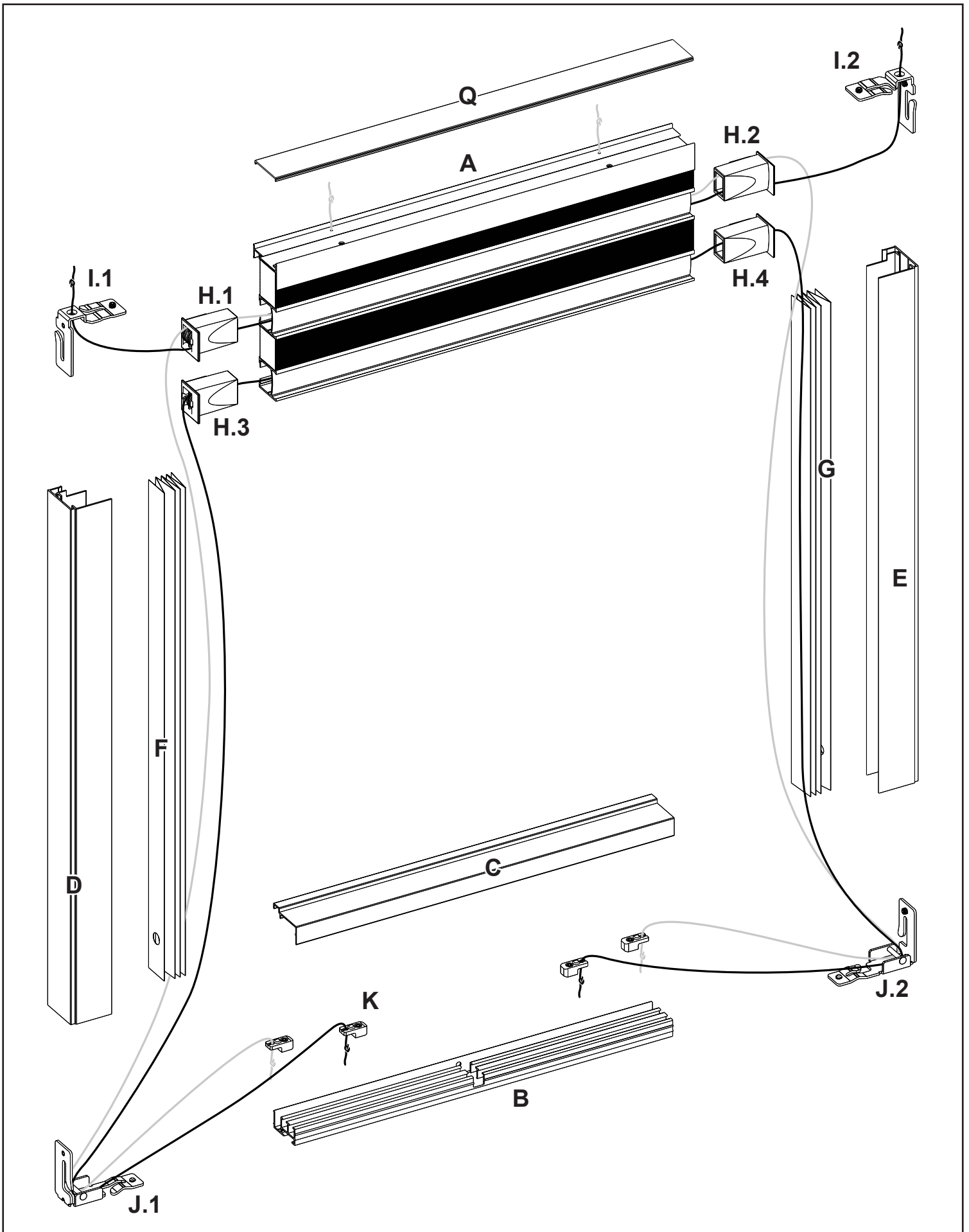
Følg installationsanvisningerne trin for trin. Leverandøren er ikke ansvarlig for nogen skade forårsaget af forkert installation. **BEMÆRK:** Den faktiske installationssituation kan afvige fra repræsentationen i brugervejledningen.

Tjek produktet for skader eller eventuelle andre fejl. Hvis du bemærker en fejl, skal du straks kontakte din forhandler.

INSTALLATIONSANVISNINGER

- Duo-plissé s900 er velegnet til både standardvinduer (åbning udadtil) og ovenlys og kan anbringes “på rammen” eller “inden i rammen”. I tilfælde af ovenlys er det i de fleste tilfælde ønskeligt at montere “på rammen” grundet vinduets indadgående bevægelse.
- Ved montering på rammen, er det muligt at installere duo-plissé uden at bore og skrue. I det tilfælde, brug det leverede dobbeltsidede tape til at klæbe profilerne på vinduesrammen.
- “Overflademonteret” installation: Den overflade, duo-plissé skal monteres på, skal være nivelleret og jævn. Der kræves en frigang på mindst 25 mm hele vejen rundt om rammeåbningen. Hvis ønsket kan duo-plissé anbringes ‘brederer’ på rammen.
- “Forsænkingsmonteret” installation: Rammen, som duo-plissé monteres på, skal være nivelleret og jævn. Der kræves et frirum på mindst 35 mm i dybden.

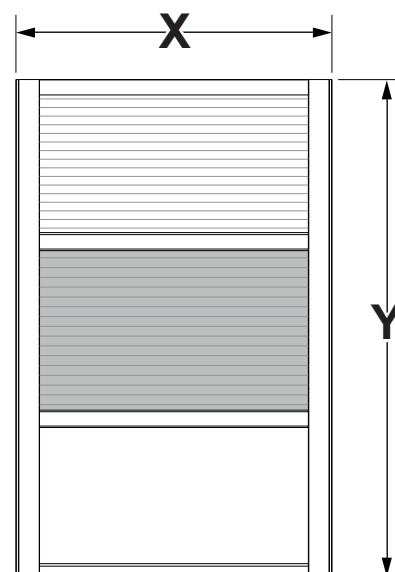
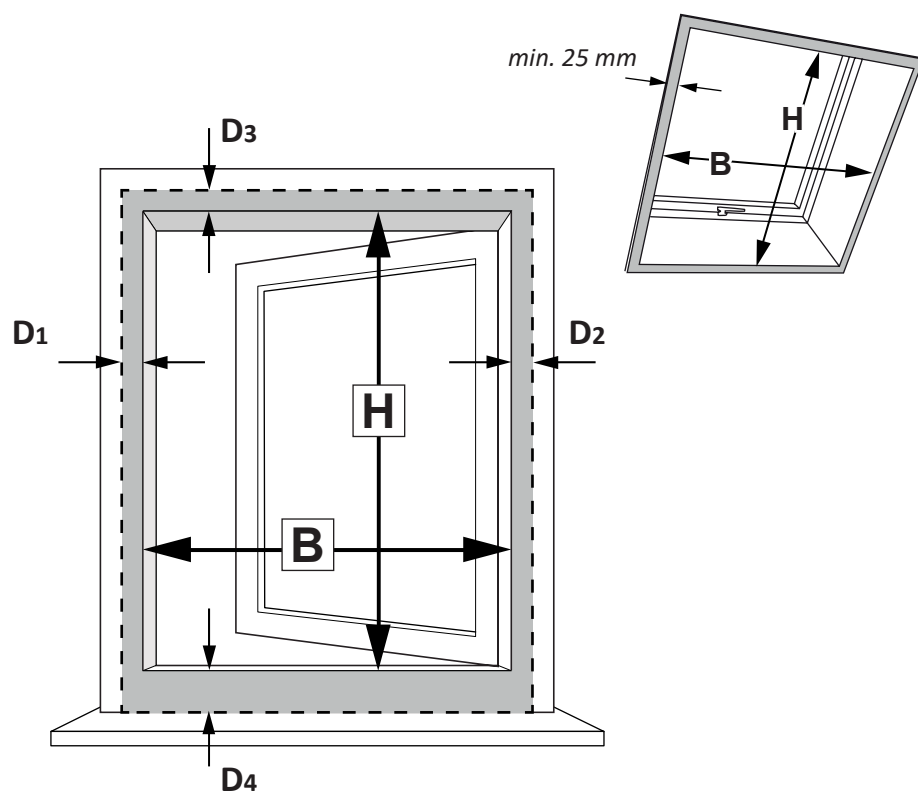




<p>L</p>	<p>M</p>	<p>N</p>	<p>O</p>	<p>P</p>
<p>monteringsklips (7x)</p>	<p>st3,5x25 mm (8x)</p>	<p>st3,5x19 mm (1x)</p>	<p>unbrakonøgle (2mm)</p>	<p>tape (1x)</p>

1a

INSTALLATION "OVERFLADEMONTERET" OG OVENLYS



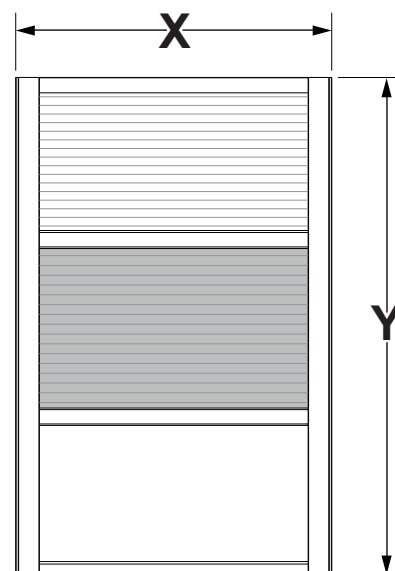
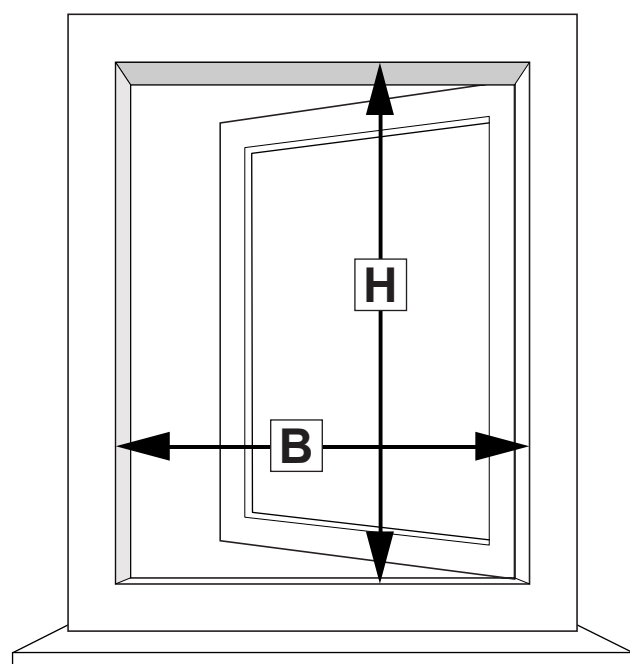
$$X = B + D1 + D2 = \dots\dots\dots$$

$$Y = H + D3 + D4 = \dots\dots\dots$$

- Mål den største rammeåbning i både bredde (B) og højde (H).
- Tilføj 50 mm til dette (= min. 25 mm pr. side) for at anbringe duo-plissé tæt omkring af rammeåbningen. Hvis det ønskes, kan en større overlappning (D) opretholdes med rammen (tilføj denne ekstra afstand til størrelse B og/eller H).
- Beregn dimensionerne X og Y for duo-plissé og noter dem ovenfor.

1b

INSTALLATION VINDUE "SÆNKINGSMONTERET"

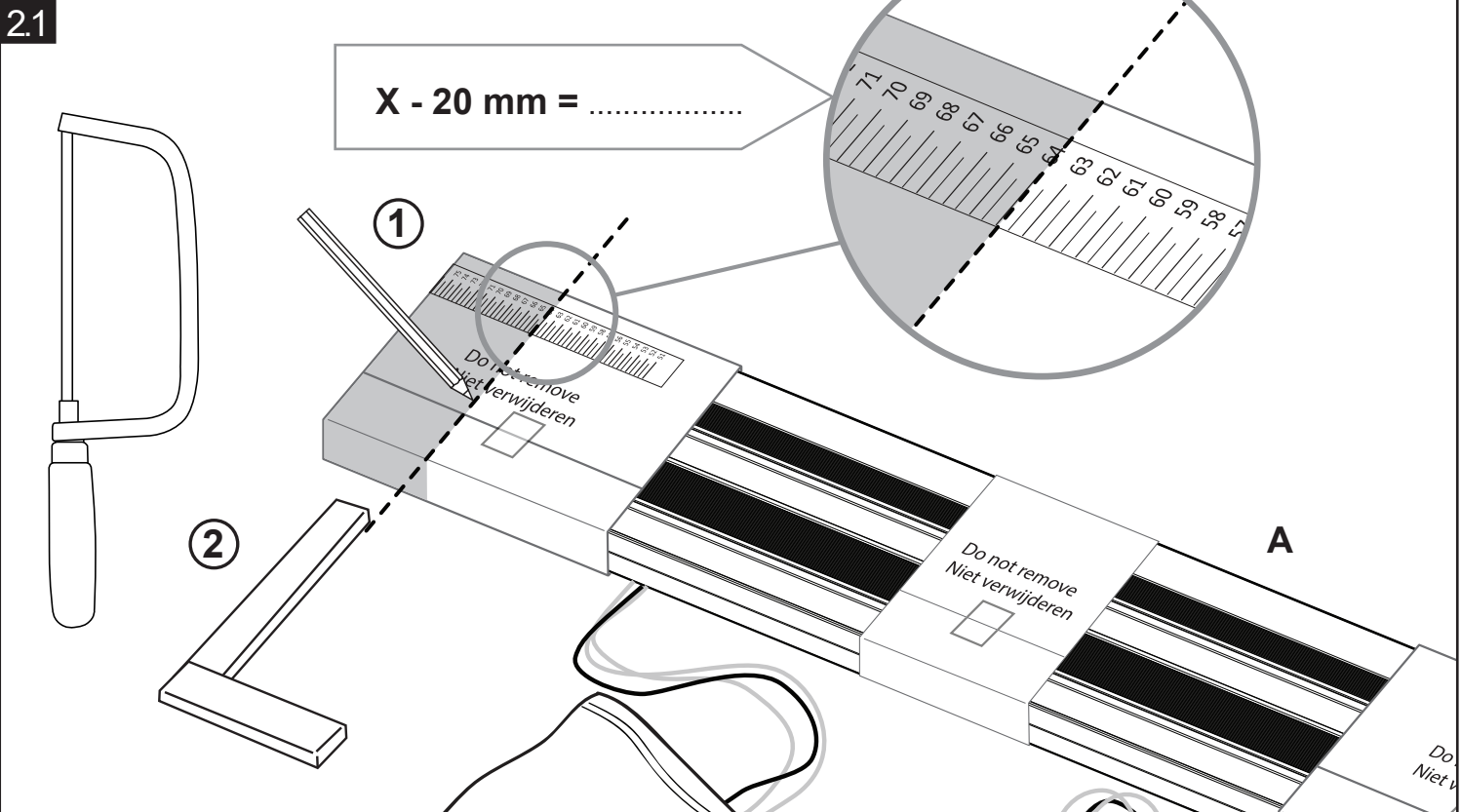


$$X = B - 1 \text{ mm} = \dots\dots\dots$$

$$Y = H - 1 \text{ mm} = \dots\dots\dots$$

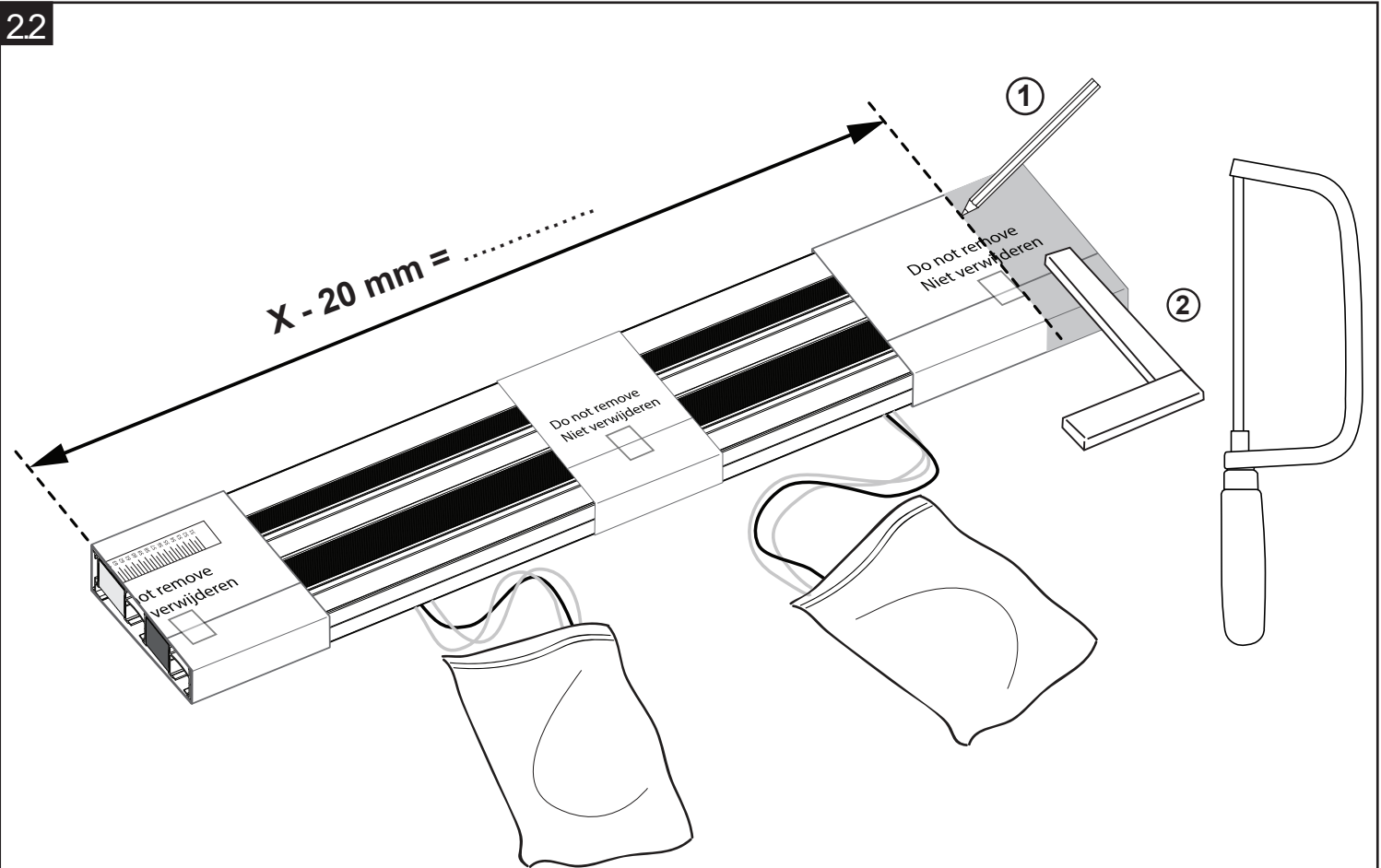
- Mål den største rammeåbning i både bredde (B) og højde (H).
- Beregn dimensionerne X og Y for duo-plissé og noter dem ovenfor.

SKÆRING: HVIS STØRRELSEN AF DUO-PLISSÉ ALLEREDE ER KORREKT, FORSÆT MED TRIN 3.1



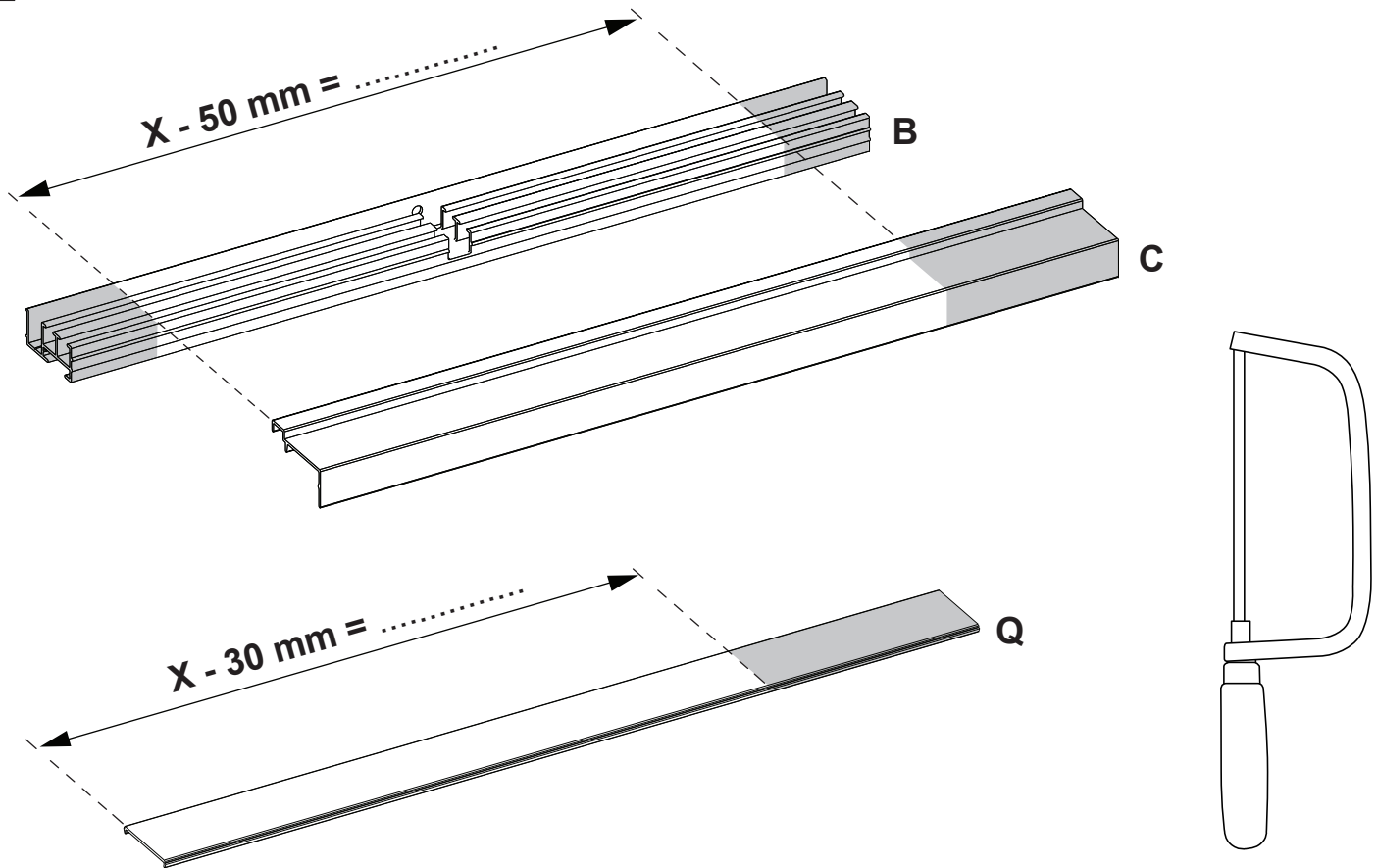
Duo-plissés kassette A skal forkortes ved at savne to ens dele til venstre og højre.

1. Beregn størrelsen $X - 20 \text{ mm}$ og find den på størrelsesmærkaten. Markér denne position på papemballagen.
2. Skær kassetten lige og vinkelret med en (skarp) nedstryger. TIP: Brug en skærekasse eller en (elektrisk) håndsav.



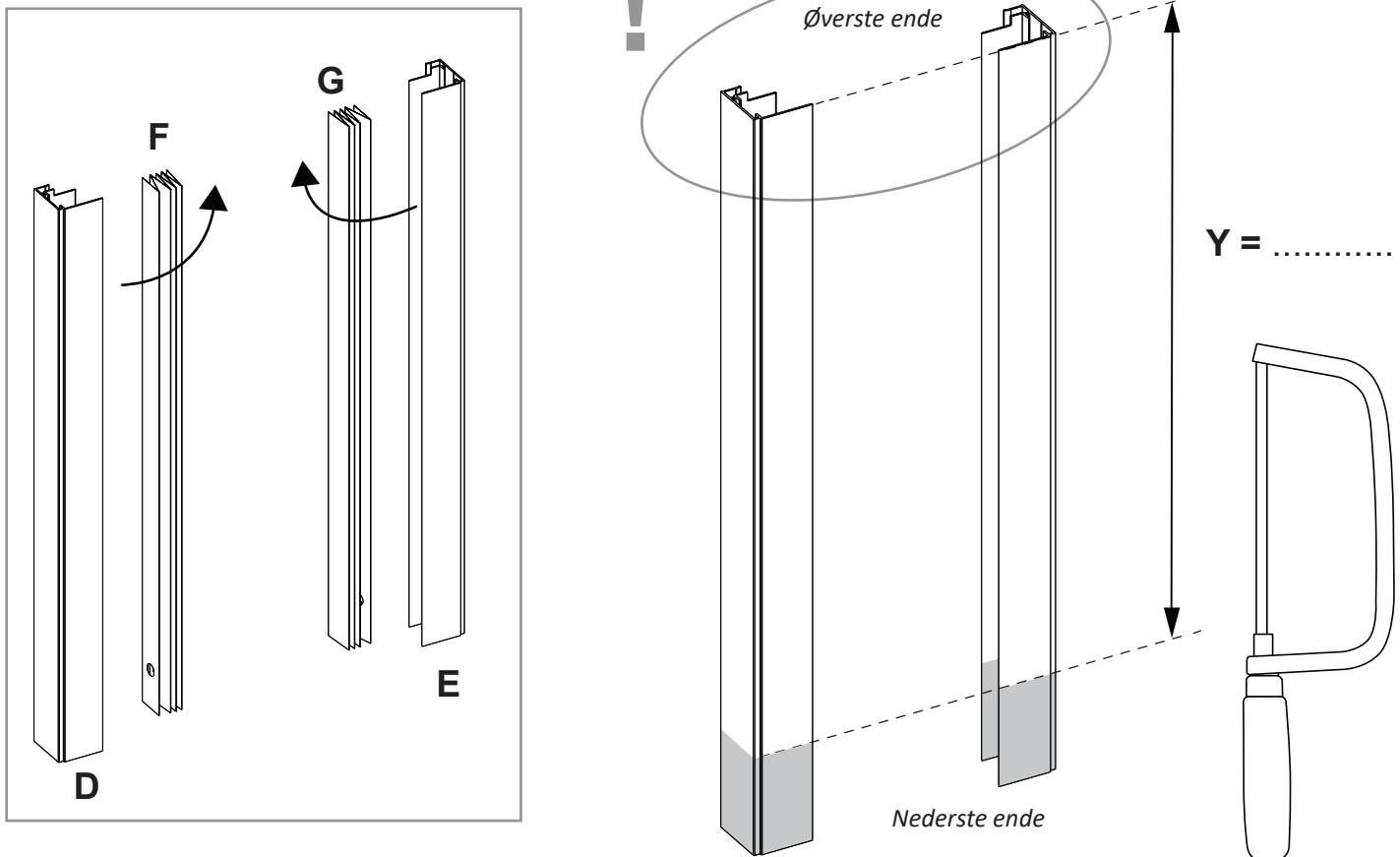
1. Mål afstanden $X - 20 \text{ mm}$ og markér den på papemballagen på den anden ende af kassetten.
2. Afskær den overskydende del af kassetten lige og vinkelret. TIP: Brug en skærekasse eller en (elektrisk) håndsav.

23

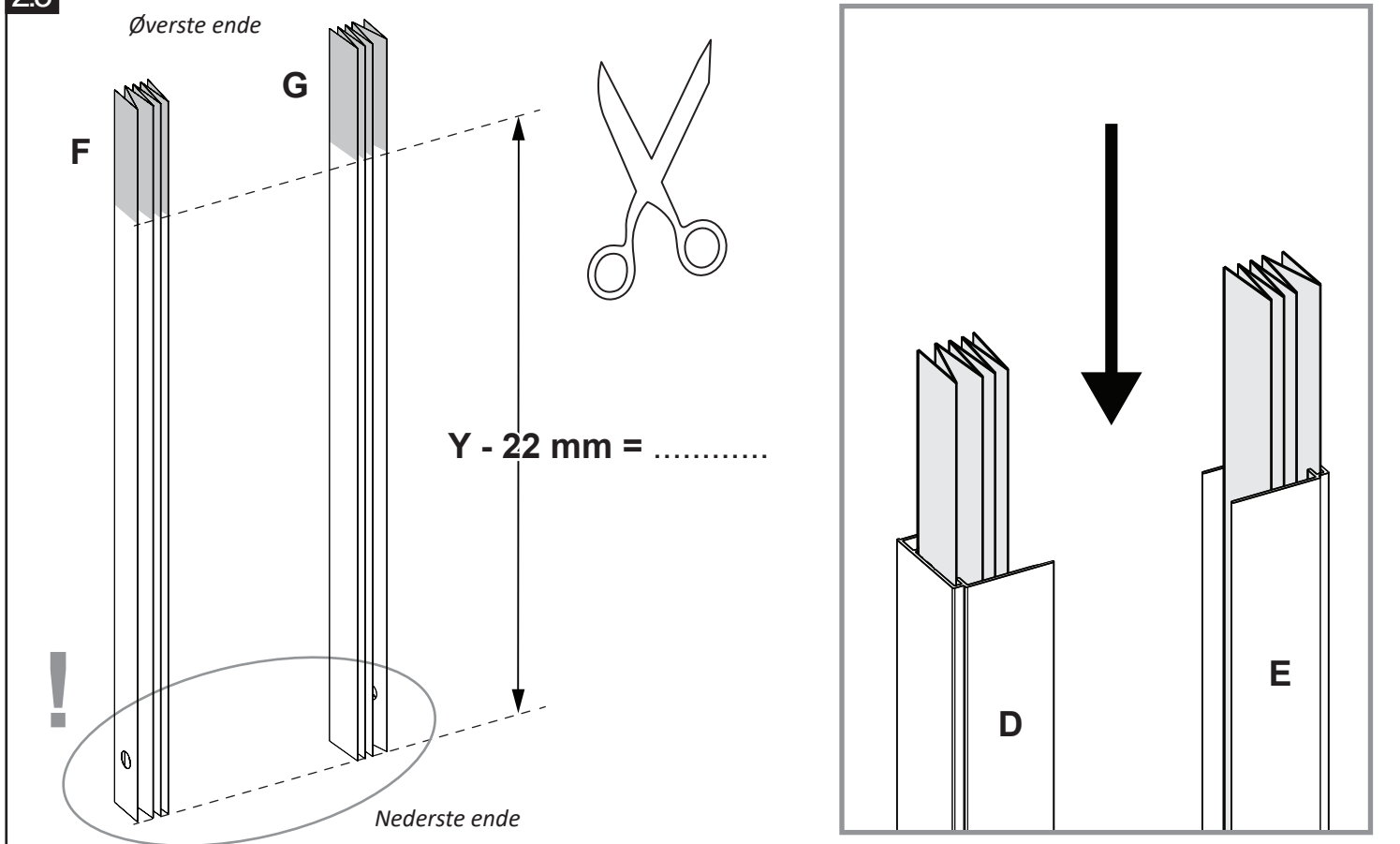


Skær bundprofilen (B) og dækprofilen (C) til længde $X - 50 \text{ mm}$. Med bundprofilen, afskær en lige del på venstre og højre side for at hullet kommer til at sidde midt i profilen.

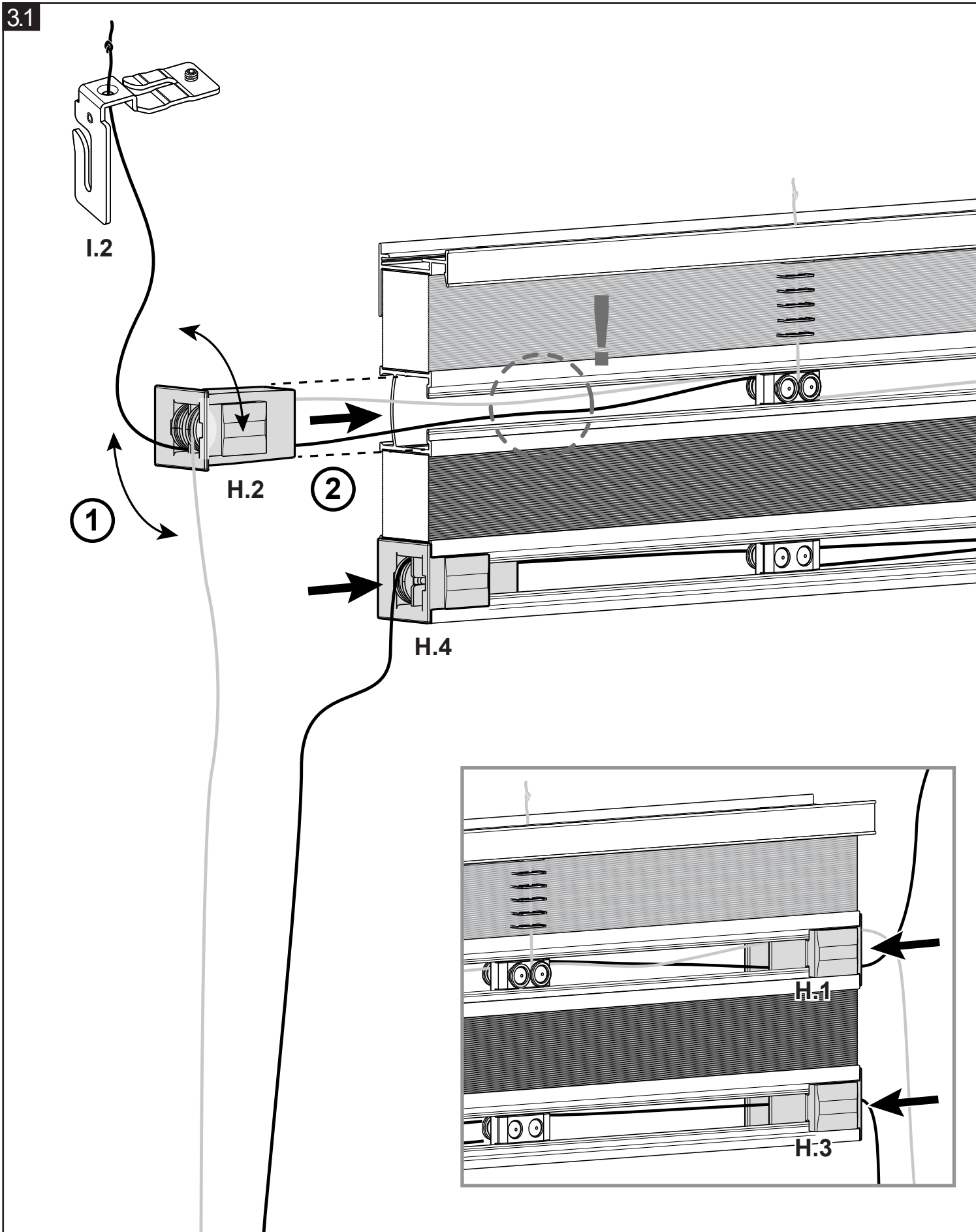
24



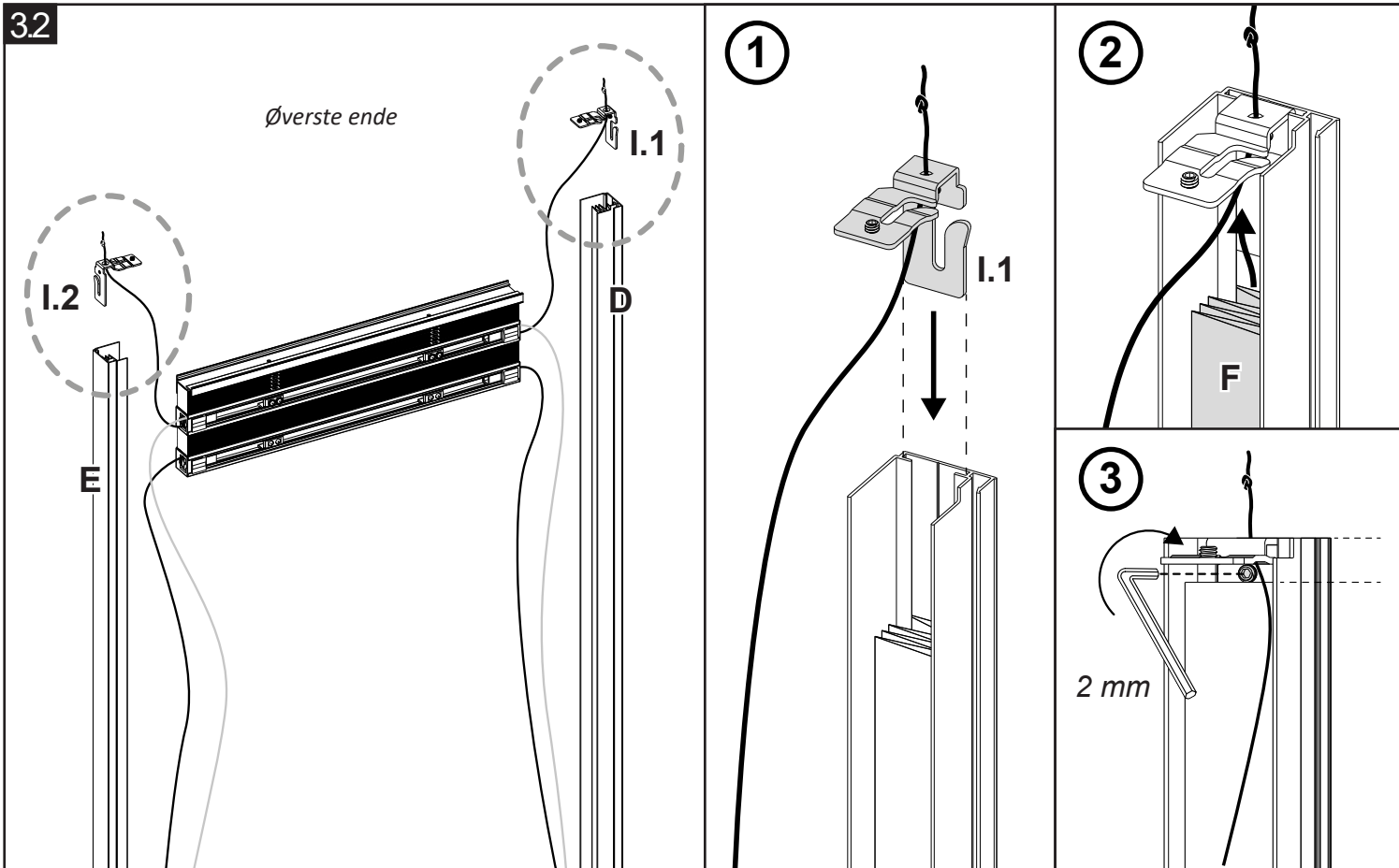
Fjern forseglingerne F og G fra sidestyrene D og E og afkort dem til længde Y.
BEMÆRK: Afskær ved bunden (=enden uden forsænkning).



Skær forseglings F og G til længden $Y - 22$ mm. BEMÆRK: Afkorting fra toppen (ende uden hul)!
 Skub forseglingerne tilbage i sidestyrene. Vær opmærksom på den korrekte orientering inde i profilen.

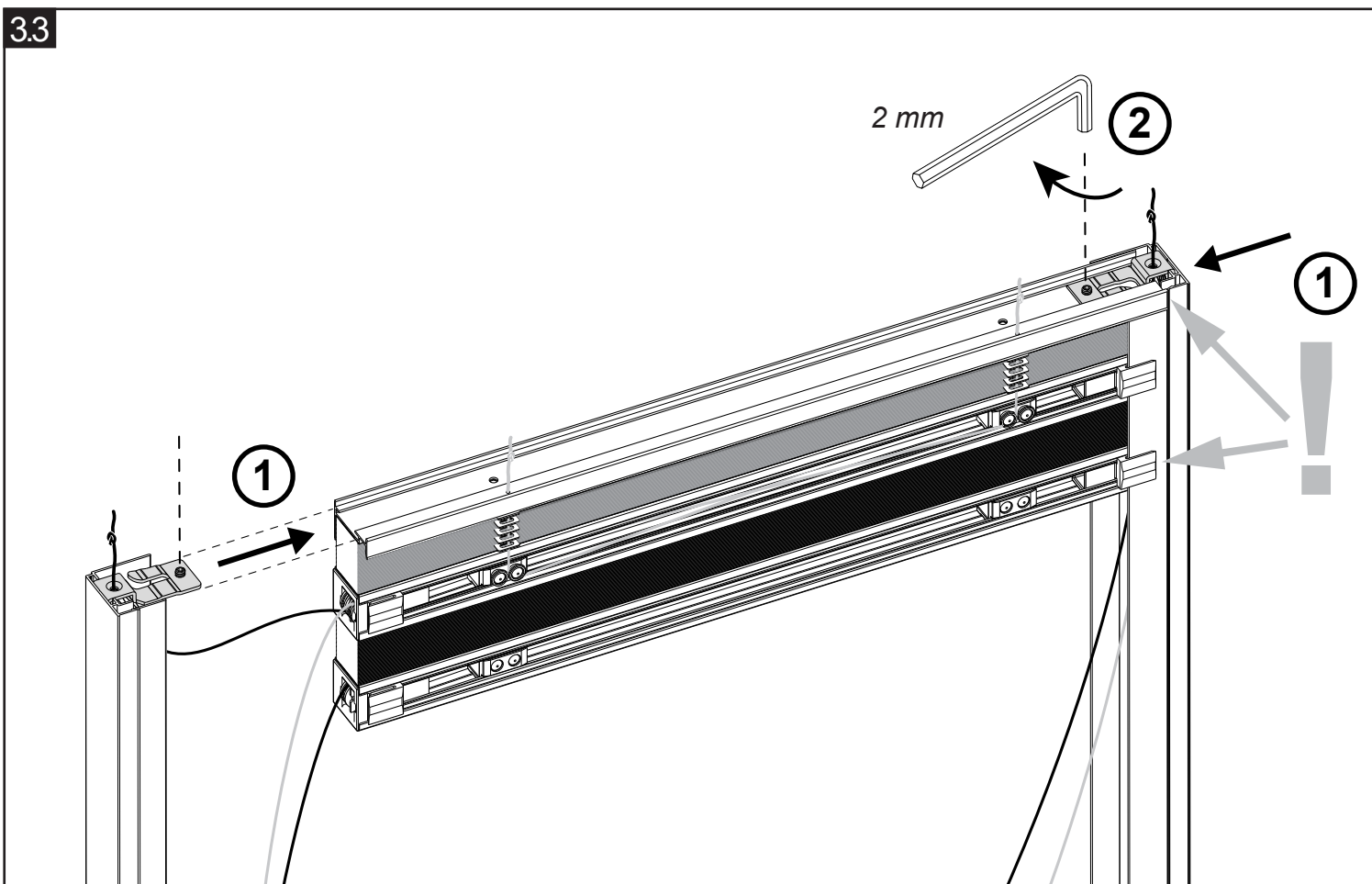


- Fjern papemballagen og anbring kassetten fladt med forsiden nedad.
- Fjern snorebunderne og læg delene forsigtigt ned (som i oversigten på side 3).
- Sørg for, at de hvide og sorte snore i midterprofilen ikke er snoet sammen (om nødvendigt, drej del H.1/H.2 et antal gange for at udrede snorene). Tryk H.1- og H.4-delene helt ind i grebprofilerne.



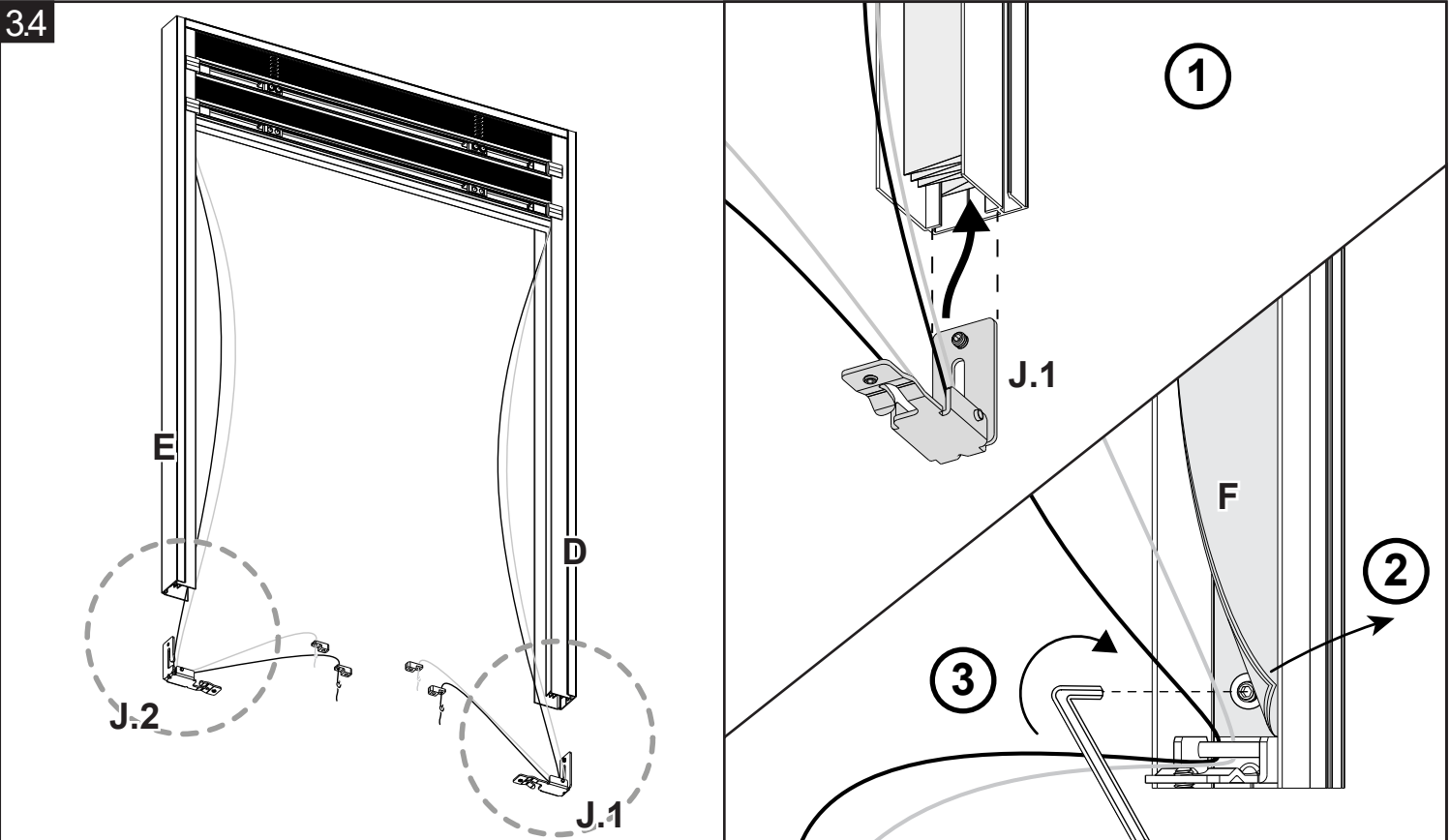
Monter de øvre hjørnebeslag I.1 og I.2 i sidestyrene D og E.

1. Anbring metalvinkelbeslaget i profilen og 2) og skub forseglingen over det op til indstillingsskruen.
2. Sørg for, at toppen af beslaget flugter med profilens ende og stram den til med unbrakonøglen.



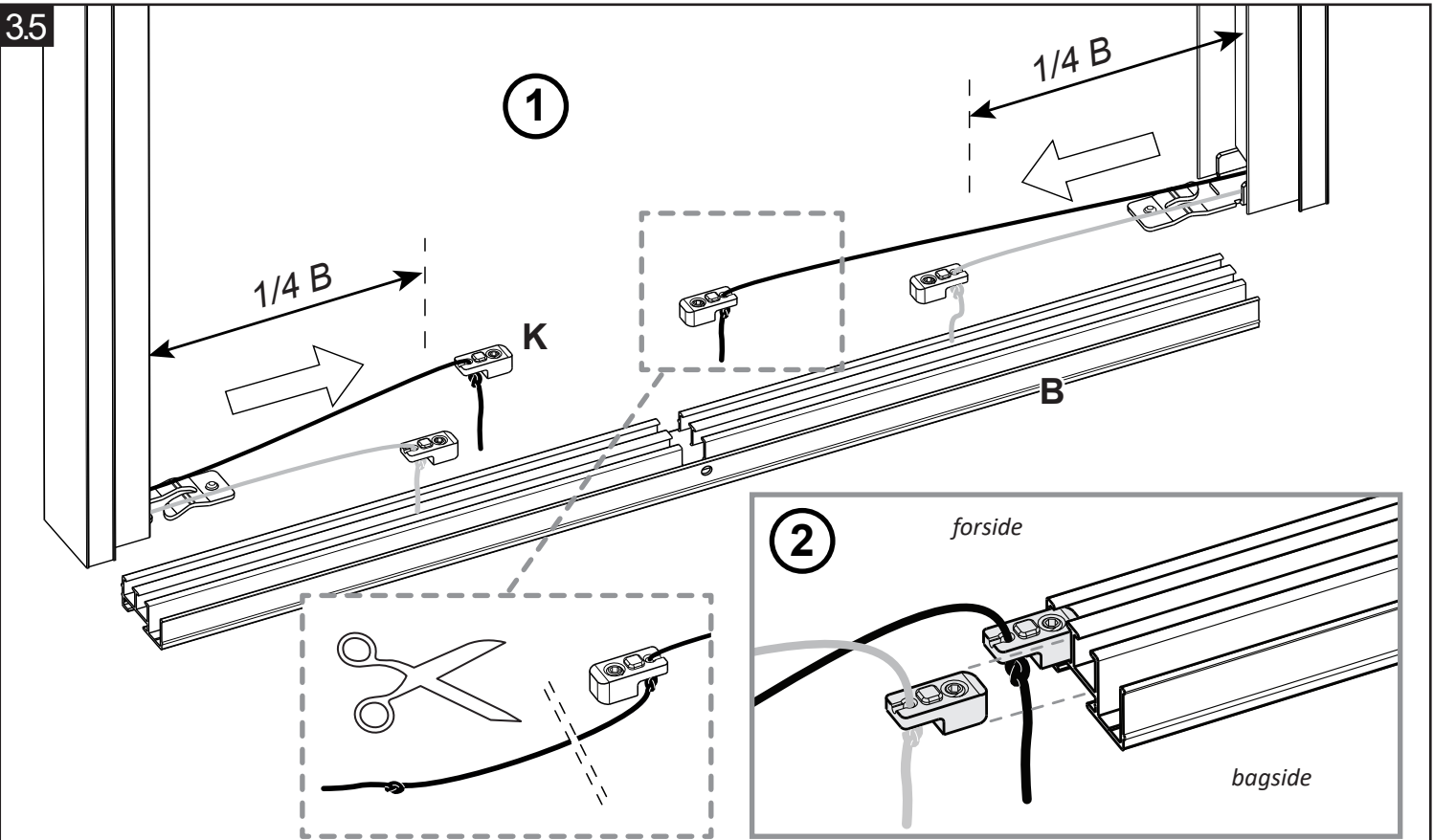
1. Skub sidestyrene med hjørnebeslaget ind i kassetten, og tryk fast.

2. Tjek at snorene ikke er blokeret og fastgør hjørnebeslagene med unbrakonøglen.

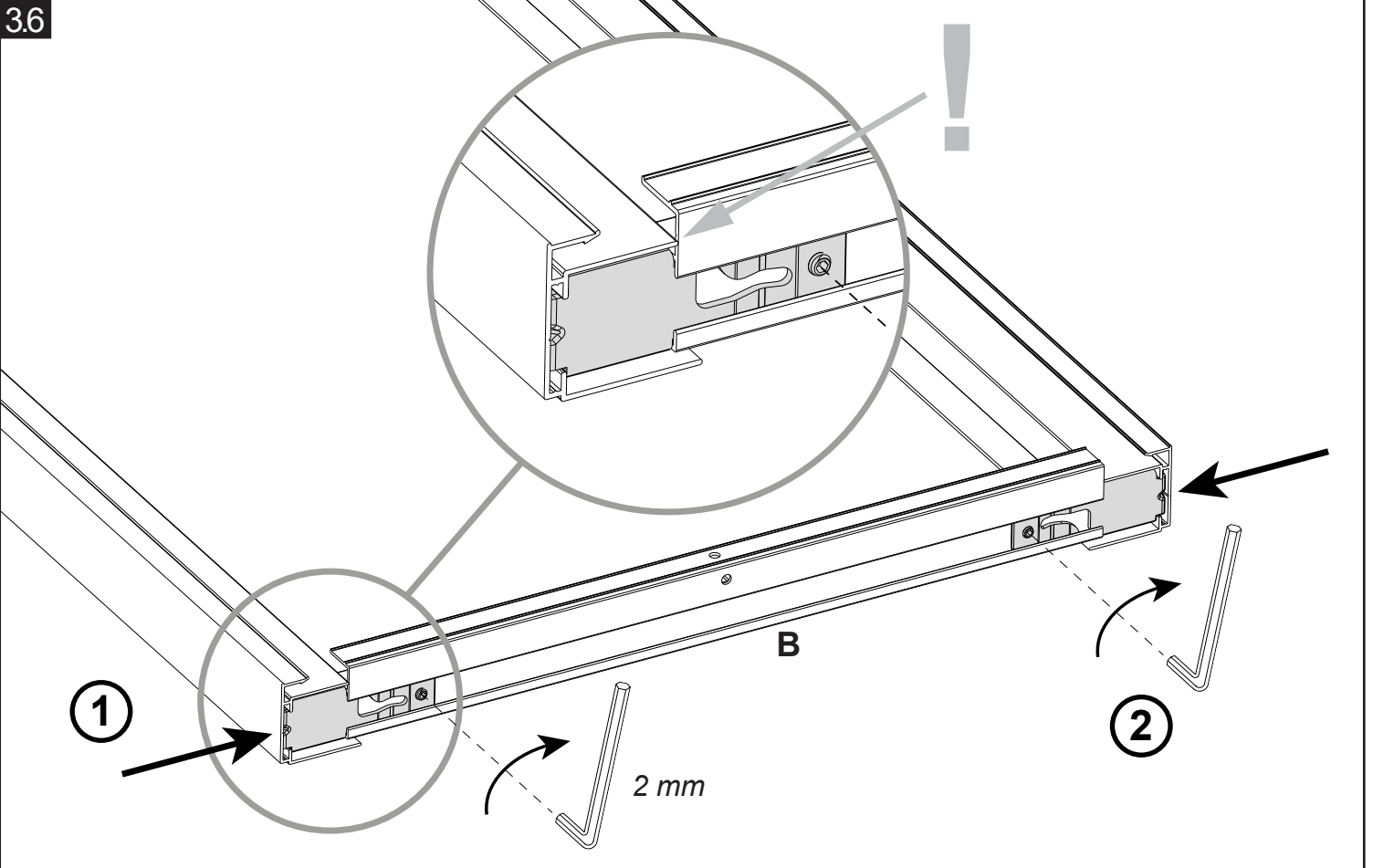


Monter det nederste hjørnebeslag J.1 og J.2 i sidestyrene D og E.

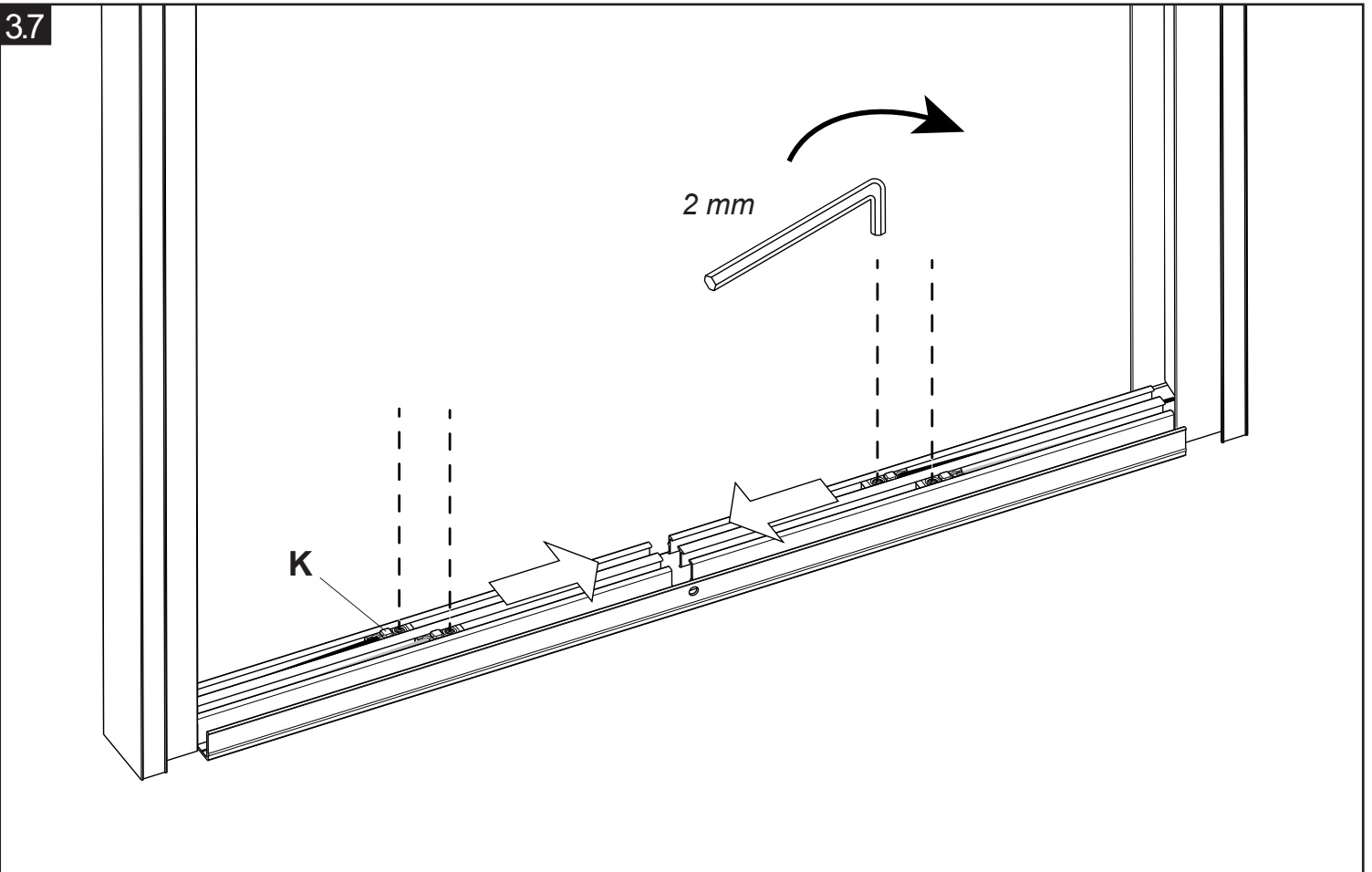
1. Skyd metalbeslaget ind i profilen og under forseglingen.
 2. Vip forseglingen til side, så justeringsskruen i hjørnebeslaget bliver synlig.
 3. Sørg for, at bunden af beslaget flugter med profilens ende og stram med unbrakonøglen.
- Vær forsigtig, når hjørnebeslagene anbringes, så ledningerne ikke snoes eller klemmes.



1. Træk snorene stramme med spænderne (K) og sørg for, at de slutter cirka en fjerdedel oppe på den nederste profil B. Om nødvendigt, juster snorens længde ved at binde en ny knude og afskære overskydende snor.
2. Sørg for, at de hvide og sorte snore ikke vikles sammen og glid snorespænderne ind i bundafsnittet (B): "sort" i forsidesporet og "hvid" i bagsidesporet.



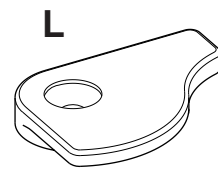
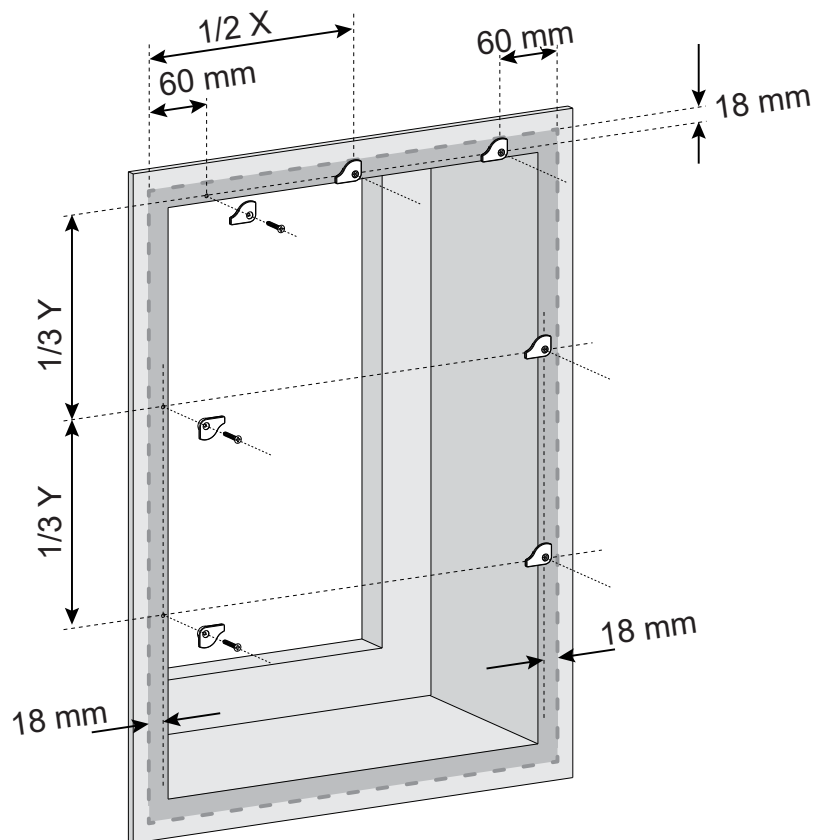
1. Skub venstre og højre sidestyr med metalhjørnebeslaget ind i bundprofilen (B).
2. Tjek at snorene ikke sidder fast mellem profilerne og fastgør hjørnebeslagene med unbrakonøglen.



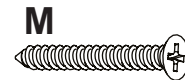
Flyt snorespænderne (K), indtil snorene ikke længere hænger slapt, og fastgør dem med unbrakonøglen.
 BEMÆRK: I de fleste tilfælde skal snorespændingen justeres efter installation (trin 5.1).

INSTALLATION "OVERFLADEMONTERET" – MED SKRUER

4.1



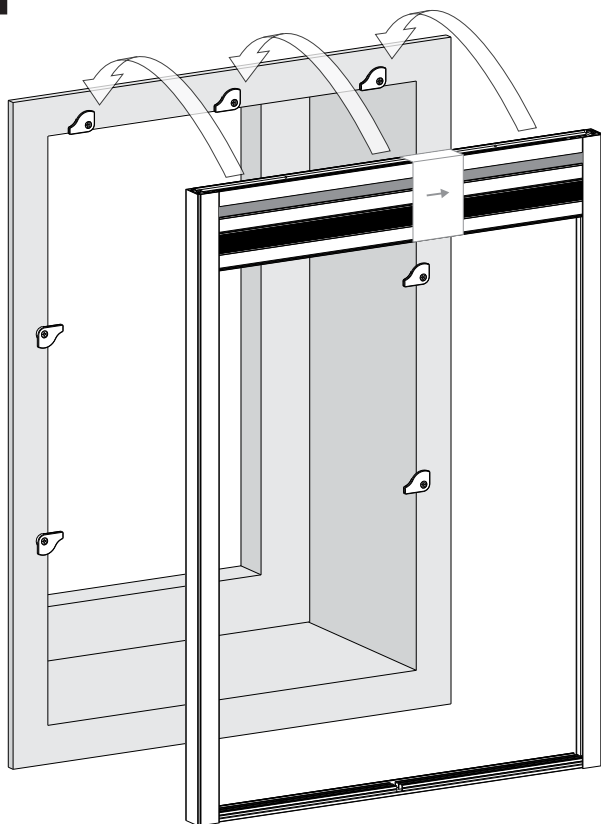
monteringsklips (7x)



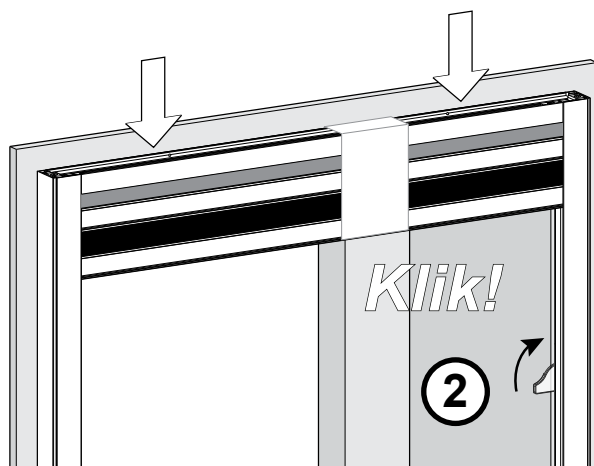
st3,5x25 mm (7x)

Monter klipsene (L) på de angivne afstande (målt fra ydersiden af duo-plissé).
Bor hullerne med en diameter på 3 mm og monter med 3,5 x 25 (M) skrueerne.

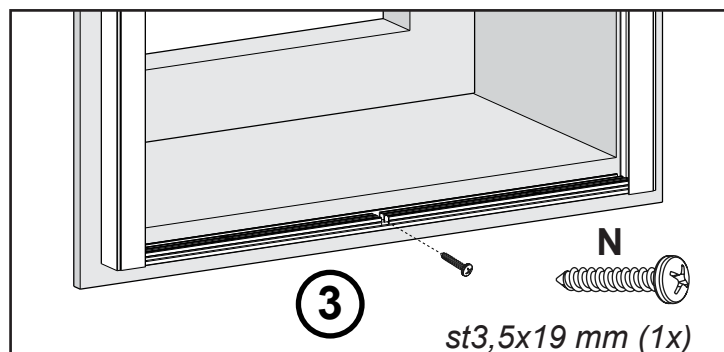
4.2



1



2



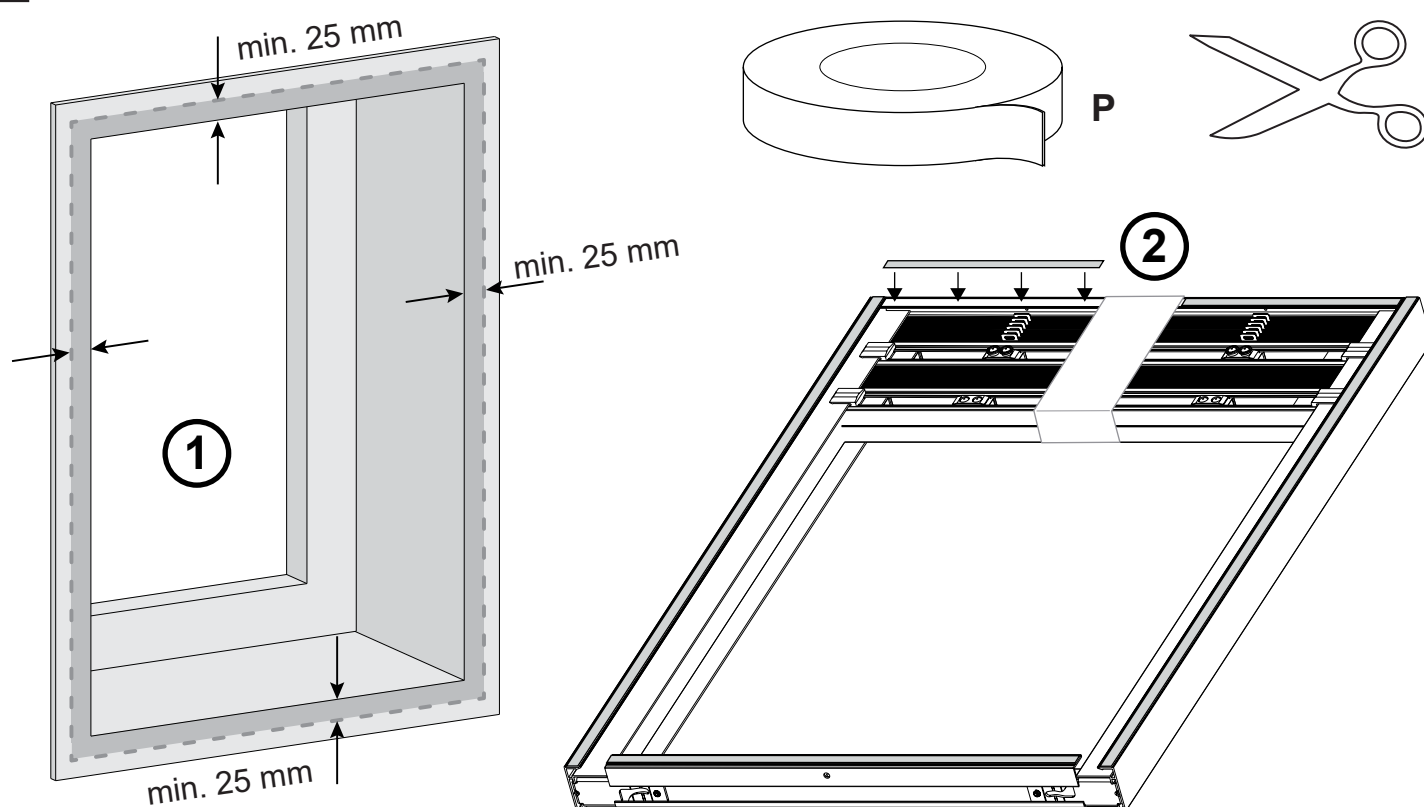
3

st3,5x19 mm (1x)

1. Drej monteringsklipsene som vist og anbring duo-plissé på de tre klips på den øverste side. Tryk topprofilen fast nedad.
2. Monter styreprofilerne ved at dreje de fire venstre og højre håndklips en kvart omgang med uret.
3. Monter bundprofilen i midten med skruen 3,5 x 19 (N) (bor for med en diameter på 3 mm).

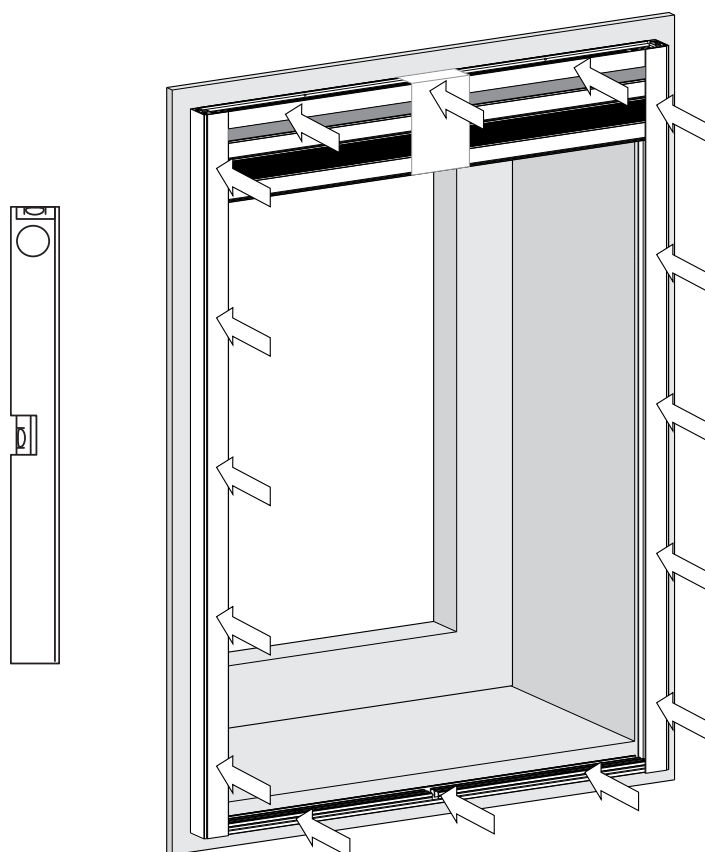
INSTALLATION "OVERFLADEMONTERET" – MED TAPE

4.3



1. Rengør rammen (fri for støv og fedt) og marker duo-plissés ønskede position.
2. Rengør også bagsiden af duo-plissé-rammen og påsæt det dobbeltsidede tape (P) hele vejen rundt.

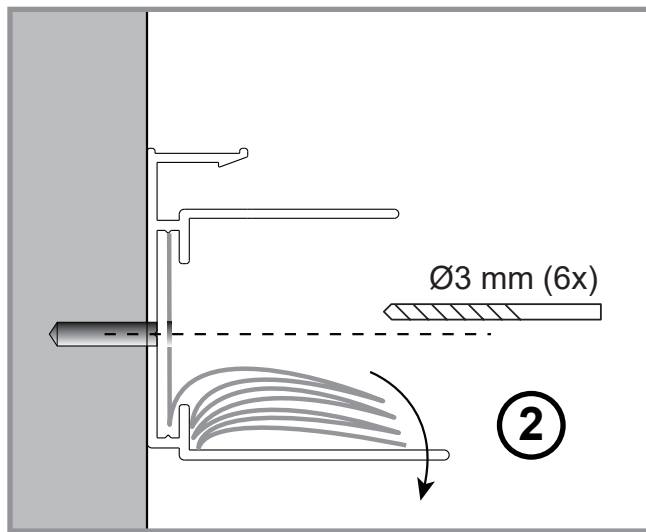
4.4





Fjern beskyttelsen fra tapen og anbring duo-plissé i den rigtige position på vinduesrammen. Sørg for, at duo-plisse er vinkelret og nivelleret. Tryk profilerne fast ned hele vejen rundt på rammen.

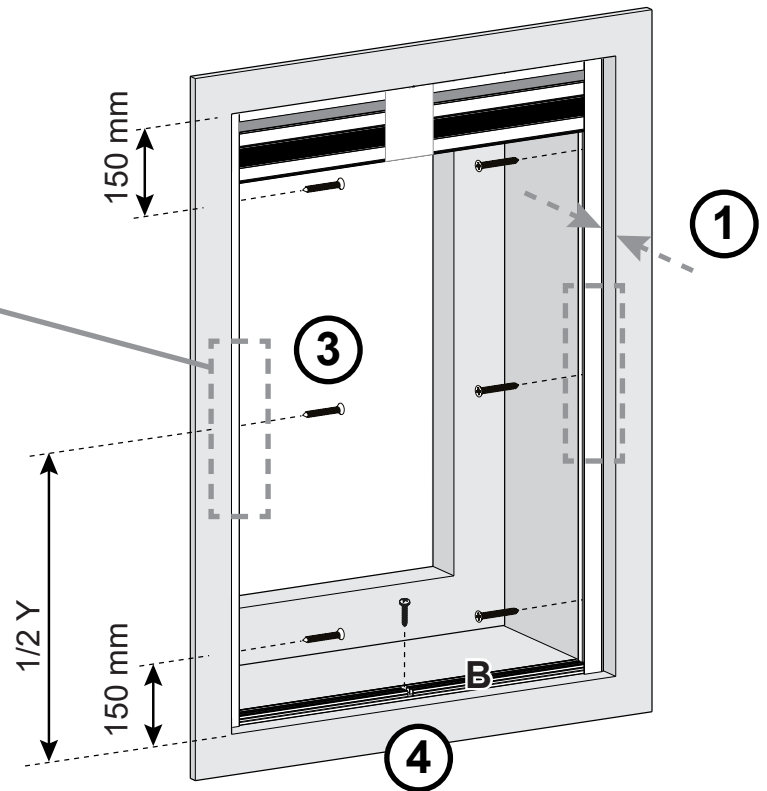
INSTALLATION VINDUE "SÆNKINGSMONTERET"

4.5



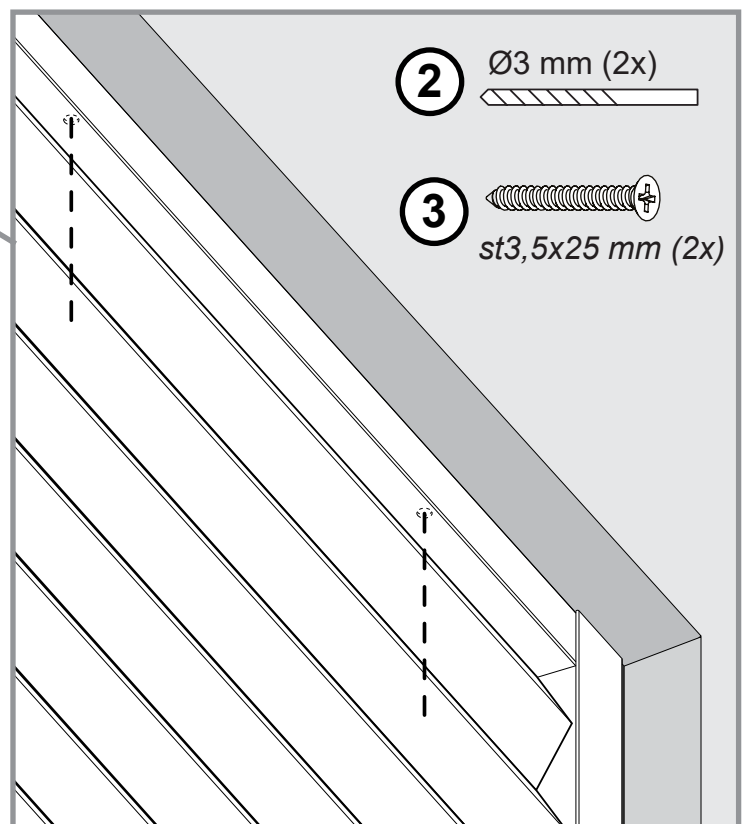
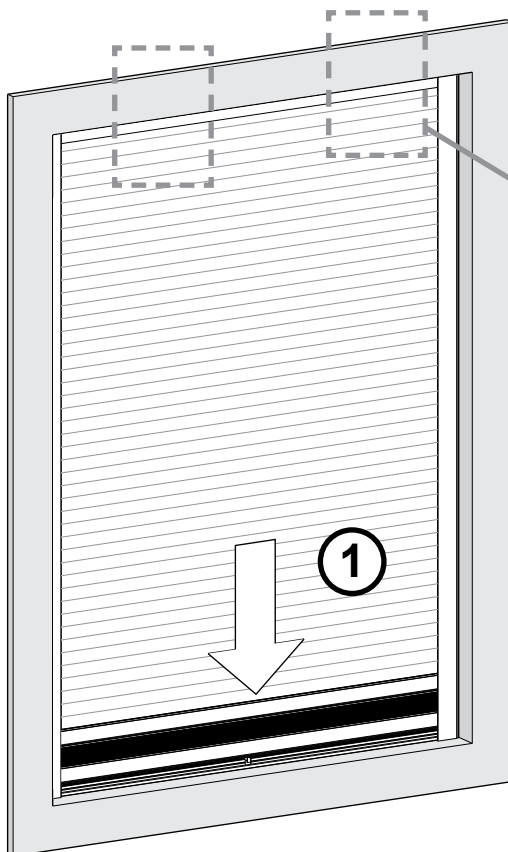
M

 st3,5x25 mm (6x)

N

 st3,5x19 mm (1x)



1. Anbring duo-plissé i den ønskede dybde i rammen (under hensyntagen til eventuelle vinduesbeslag).
2. Fold forseglingen i sidestyrene fremad og bor med en diameter på 3 mm på de angivne steder i vinduesrammen.
3. Monter sidestyrene med 3,5 x 25 (M) skruer.
4. Fastgør bundprofilen (B) i midten med 3,5 x 19 (N) skruen (bor for med en diameter på 3 mm).

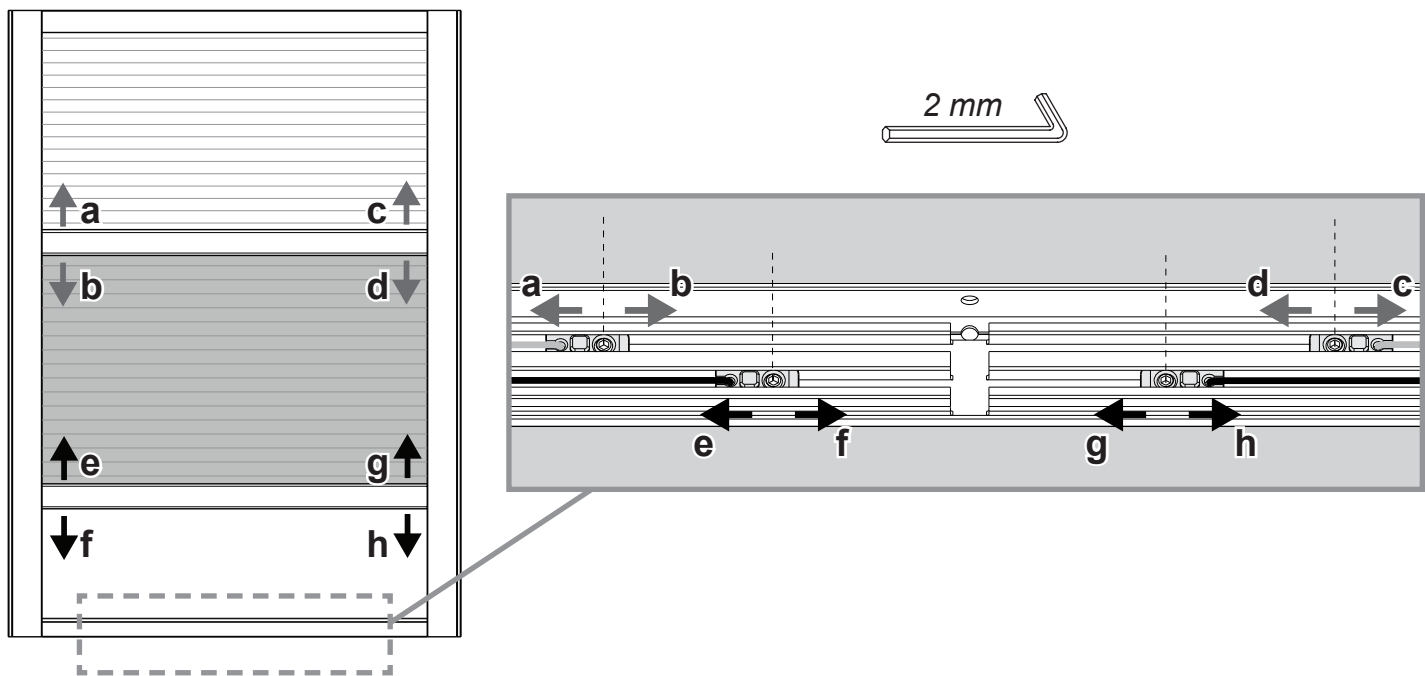
4.6



1. Fjern papiremballagen fra kassetten og bevæg begge skærme nedad.
2. Lokaliser de to huller i topprofilen (i tråd med snorene) og bor igennem dem i vinduesrammen med diameter 3 mm.
3. Monter topprofilen med 3,5 x 25 (M) skruer.

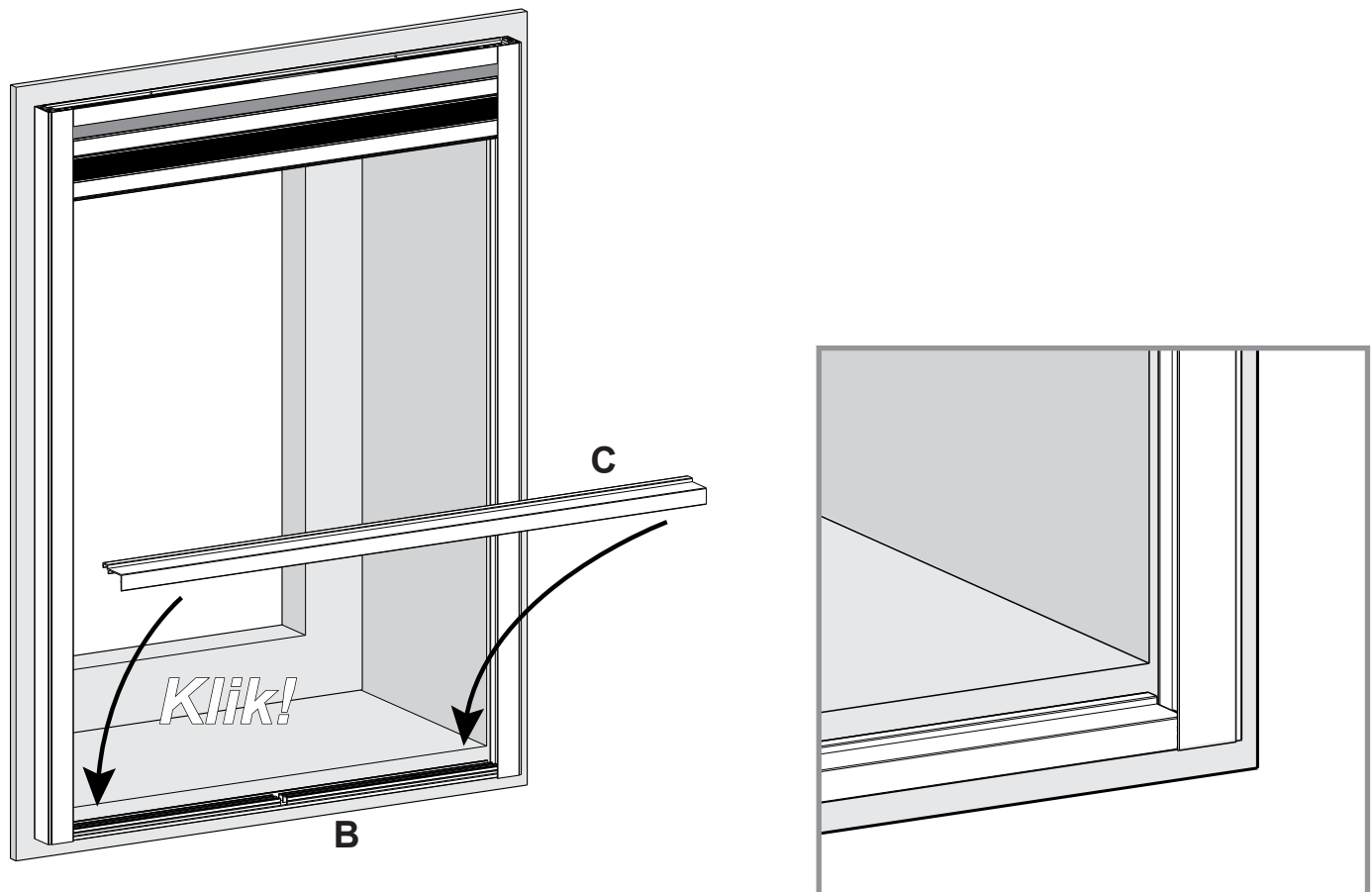
JUSTERING/AFSLUTNING

51



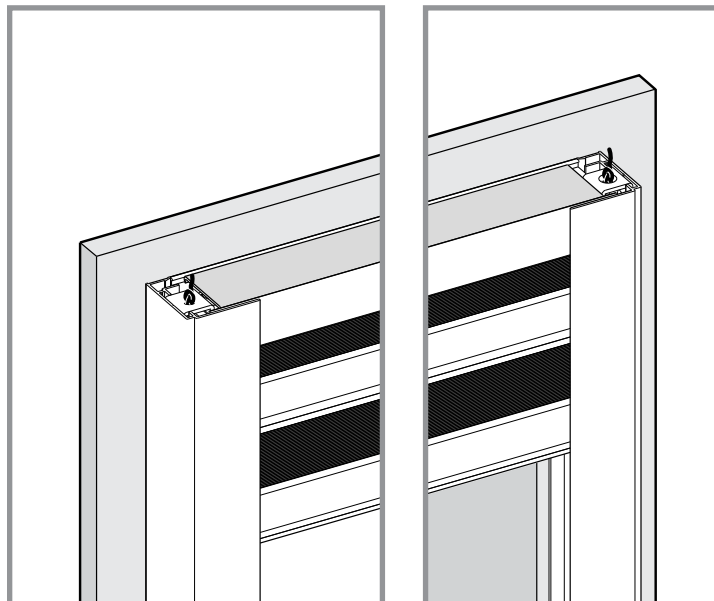
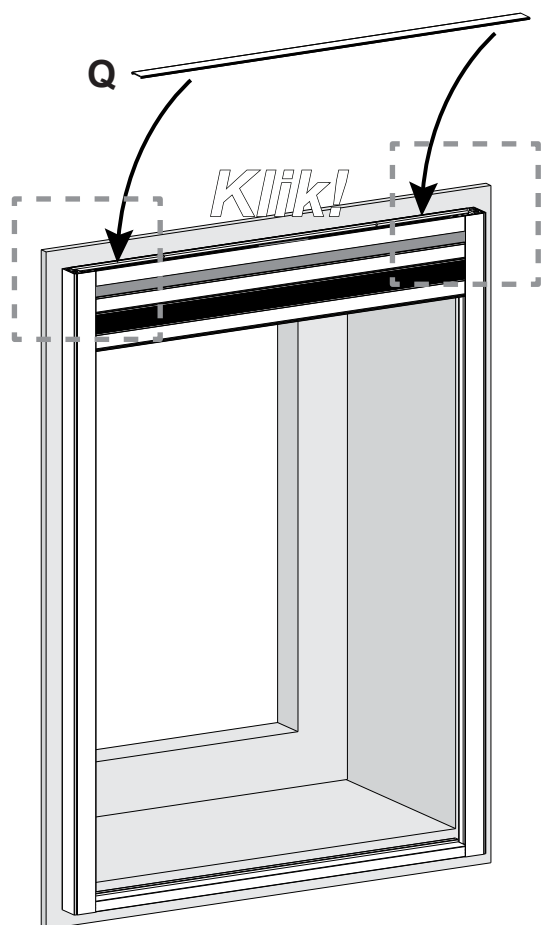
1. Fjern papiremballagen og tjek begge trækstængers niveau. Juster vinklen om nødvendigt ved at øge eller mindske spændingen på venstre eller højre snor (hvid snor til justering af persiennen, sort til justering af skærmen).
2. Hvis trækstængerne falder ned, skal de tilsvarende snores spænding (både venstre og højre) øges. TIP: Juster snorene med den lavest mulige spænding.

52



Monter dækprofilen (C) ved at trykke den på bundprofilen (B) (indtil et mærkbart klik høres).

53



Monter dækprofilen (Q) oven på kassetten (A).