

fluenet.dk
- din vej til et insektfrit indeklima

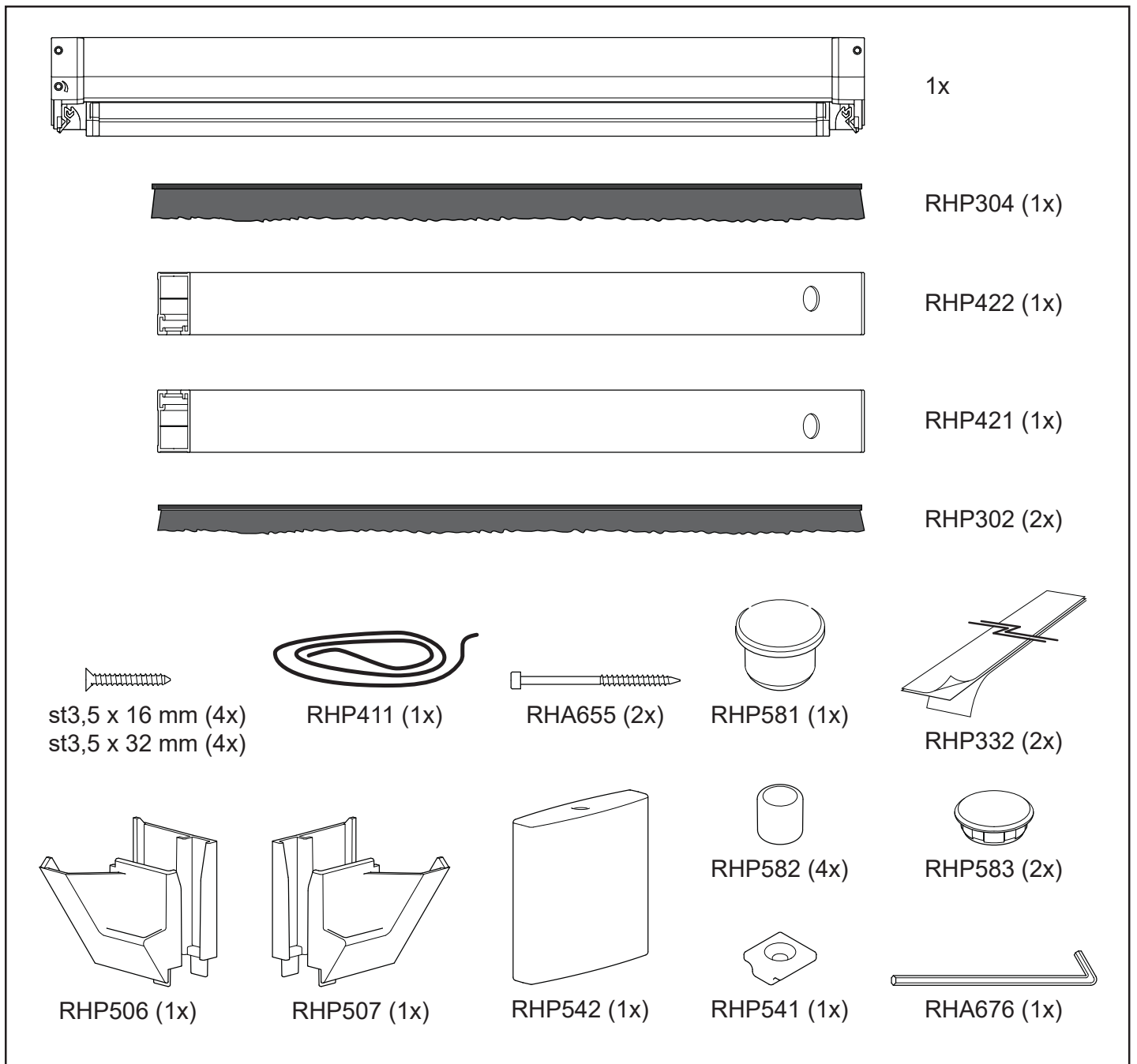
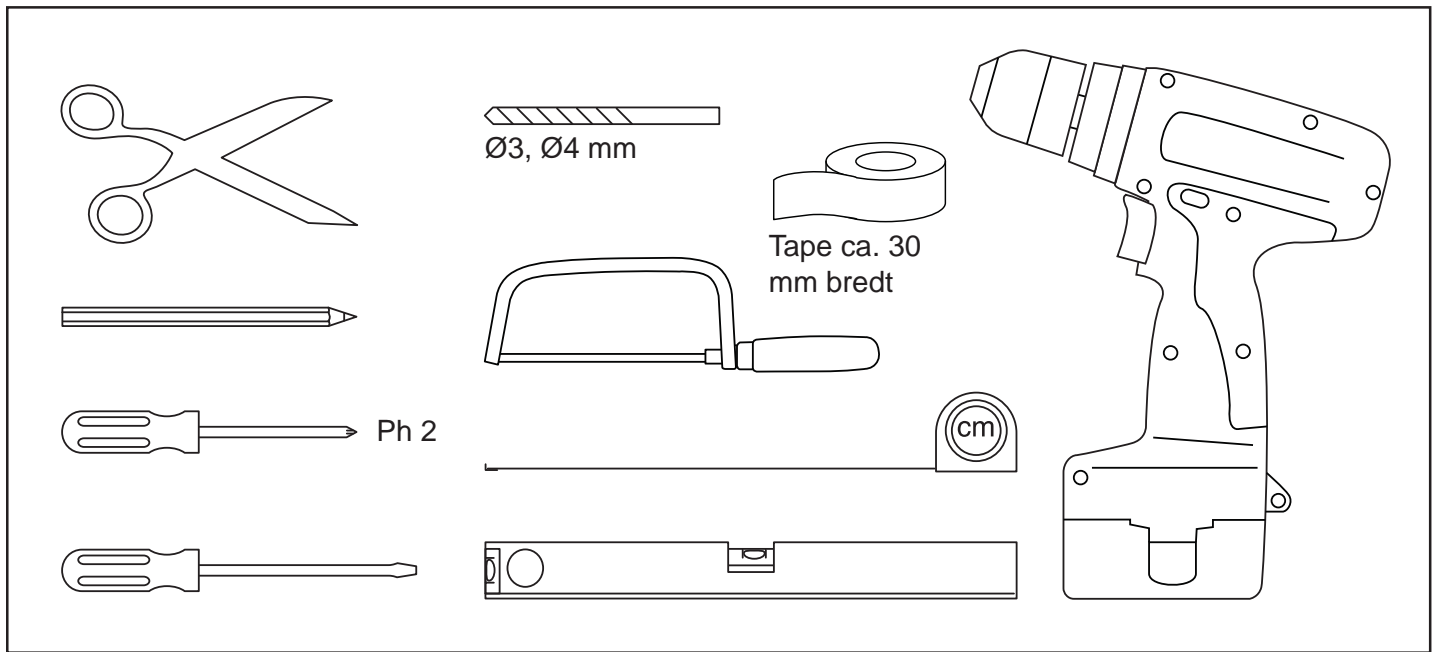


RULLEGARDIN

TIL VINDUER



INSTRUKTIONER



Udfør følgende trin, før du begynder at montere:

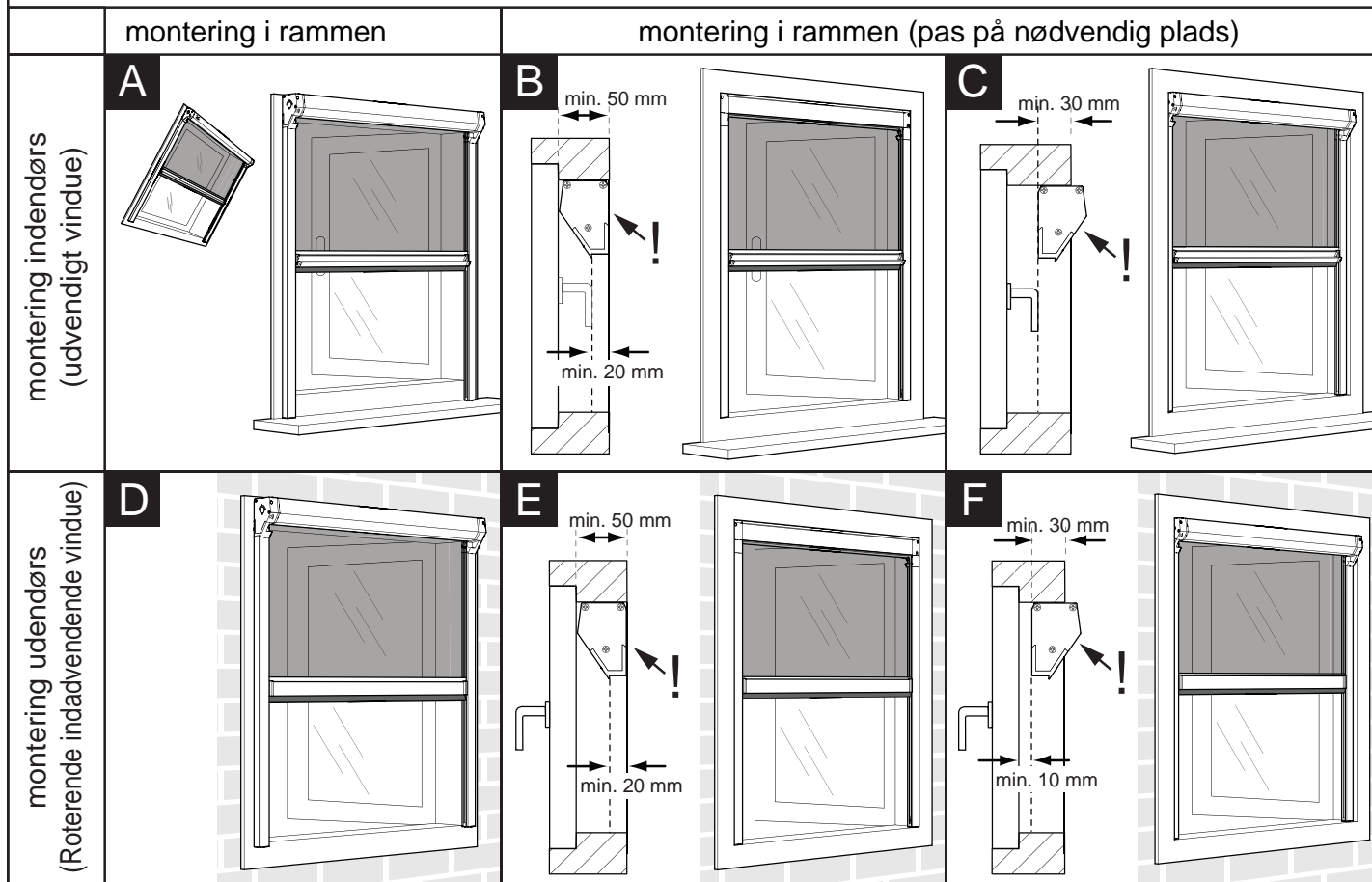
1. Vælg den ønskede monteringsmulighed fra nedenstående tabel.
2. Mål derefter bredden af rammen 'x' og længden af vindue 'L' og noter den til højre.
3. Bestem med tabellen, hvilket trin der skal startes.
4. Beregn overskydende længde 'y'.

Dine oplysninger

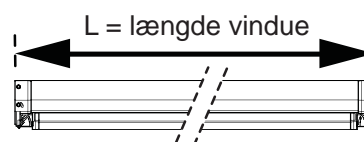
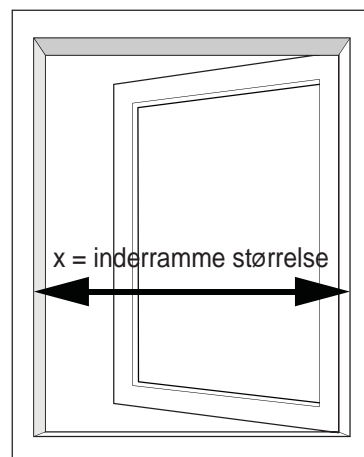
L = ...

x = ...

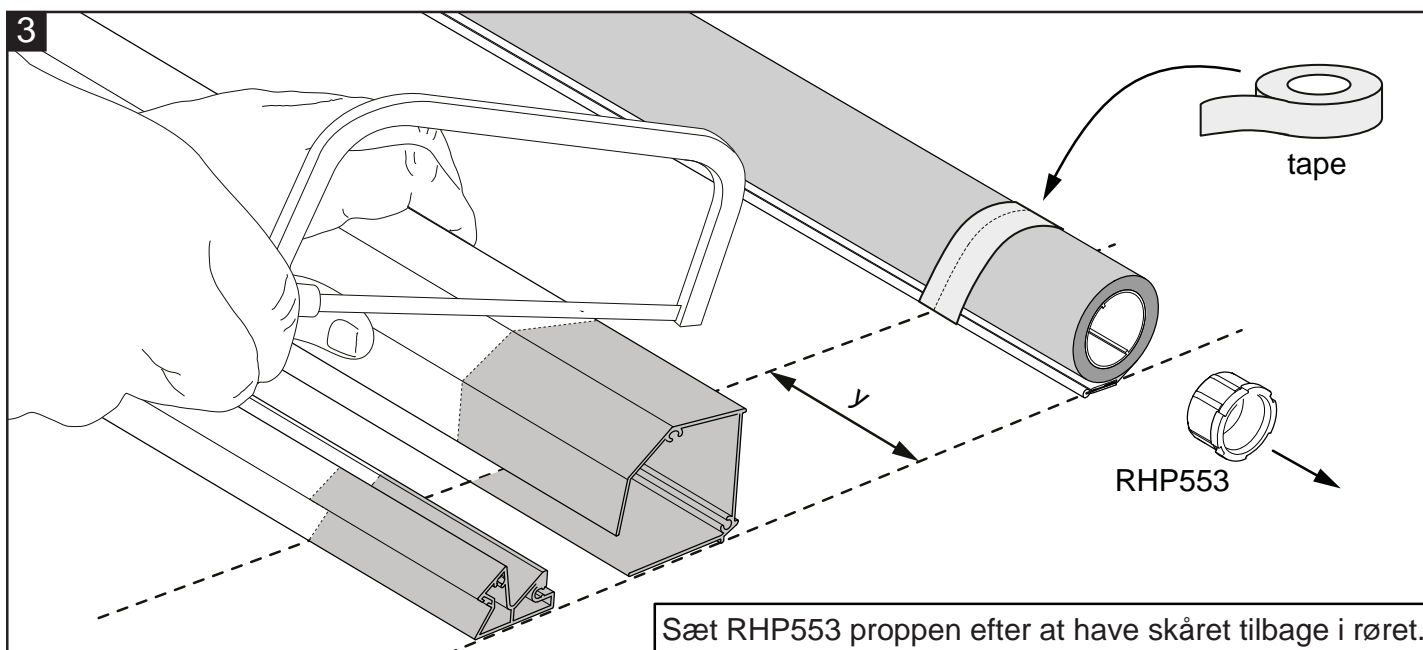
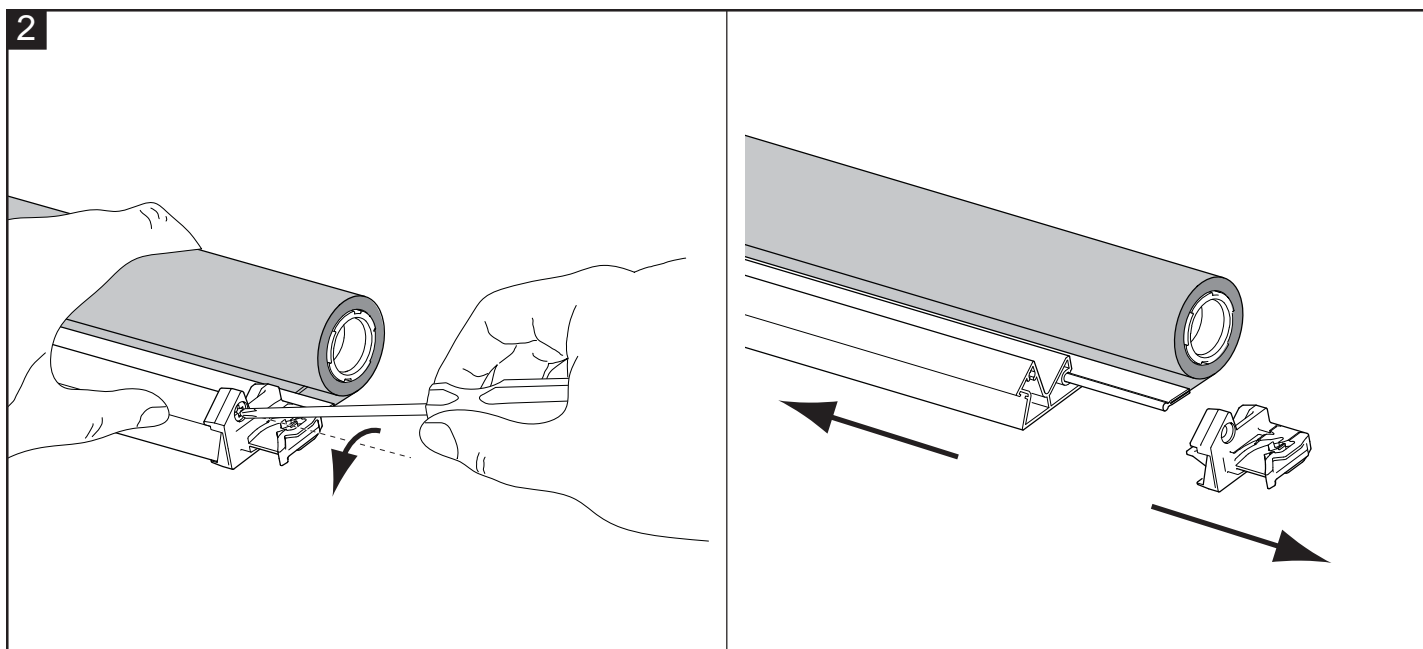
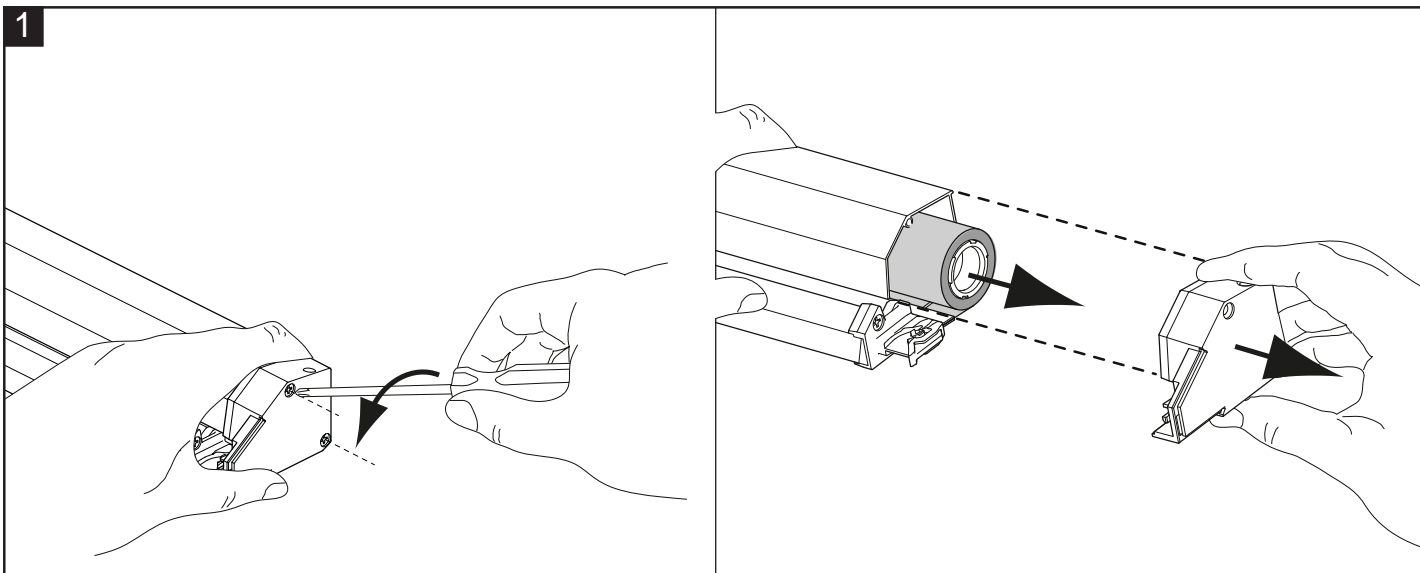
y = ...



	størrelsen af vindue	begynder ved trin	overskydende længde y
A	$L = x + 50 \text{ mm}$	10	n. a.
	L større end 'x + 50 mm'	1	$y = L - x - 50 \text{ mm}$
B	$L = x$	10	n. a.
	L større end x	1	$y = L - x$
C	$L = x$	10	n. a.
	L større end x	1	$y = L - x$
D	$L = x + 50 \text{ mm}$	10	n. a.
	L større end 'x + 50 mm'	1	$y = L - x - 50 \text{ mm}$
E	$L = x$	10	n. a.
	L større end x	1	$y = L - x$
F	$L = x$	10	n. a.
	L større end x	1	$y = L - x$

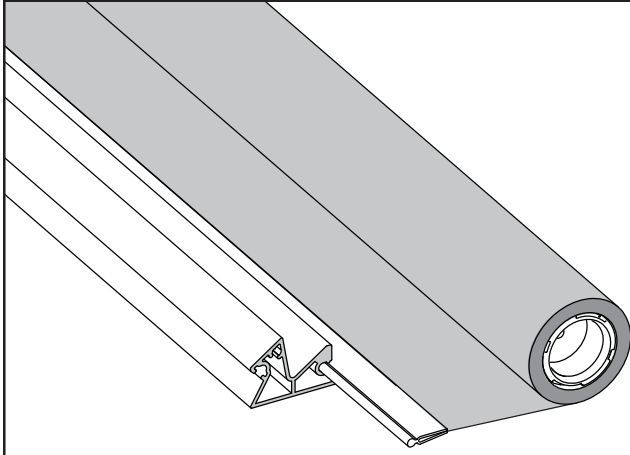


FORBEREDENDE SKRIDT TIL FOR LANGE RULLE SKÆRME

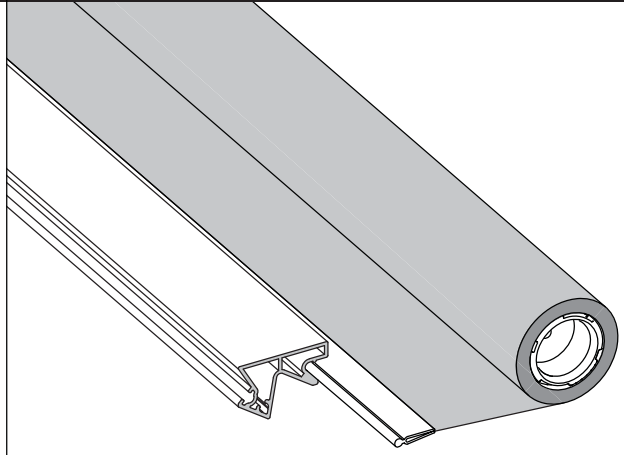


Sæt RHP553 proppen efter at have skåret tilbage i røret.

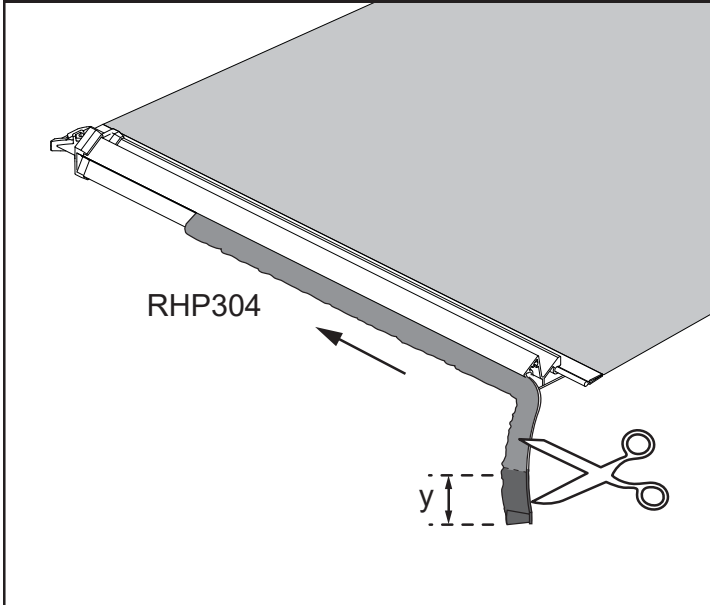
4 Korrekt orienteringsgreb til montering af A, C, E.



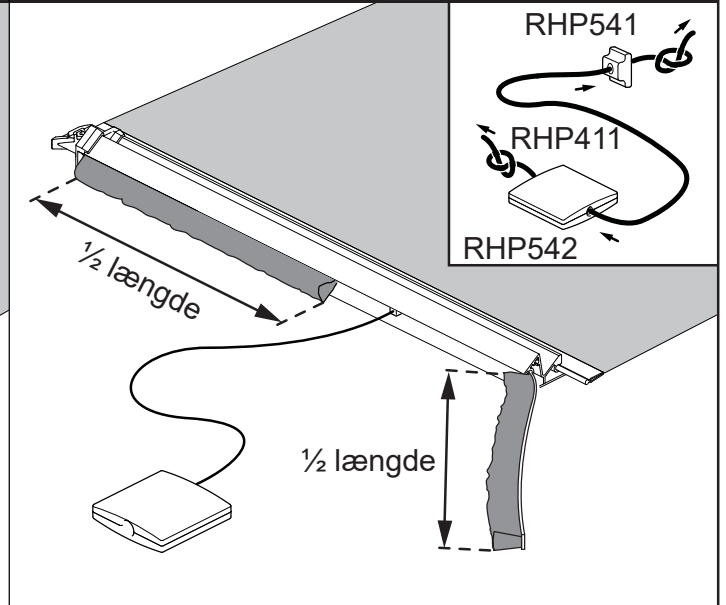
Korrekt orienteringsgreb til montering B, D, F.



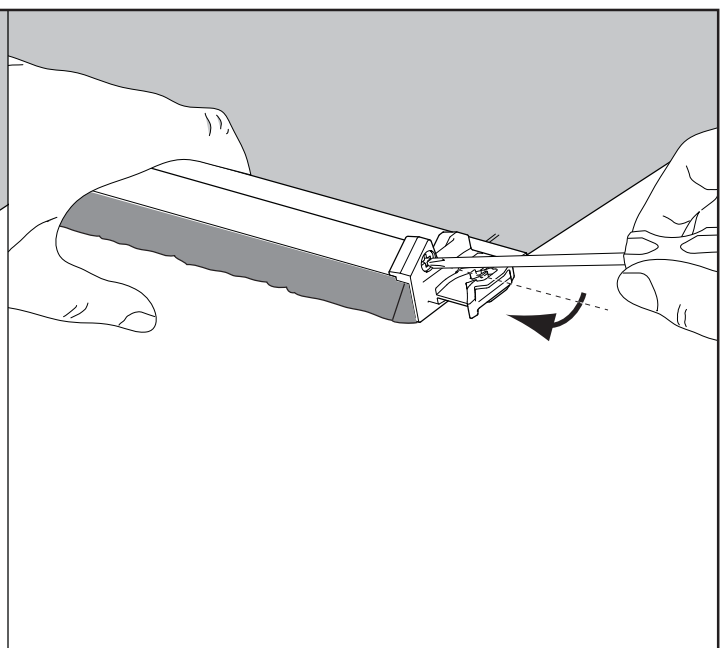
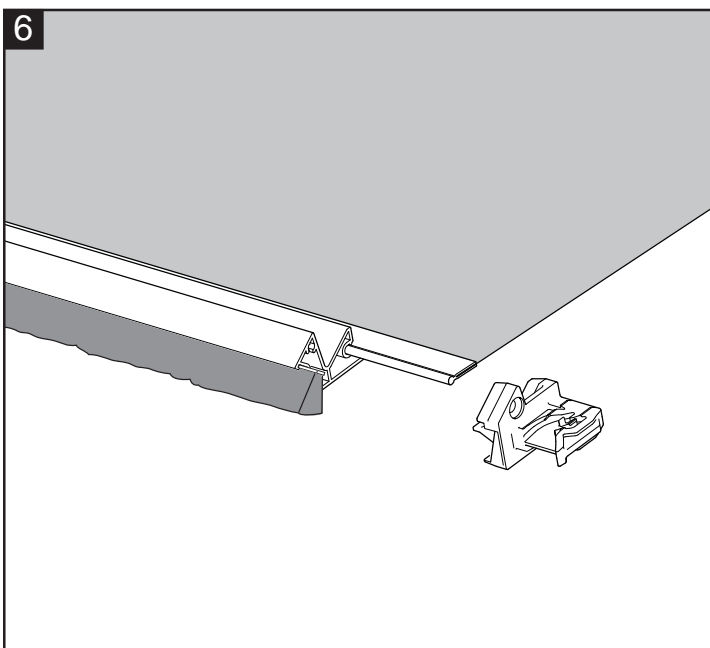
5 Monteringsbørste uden snor

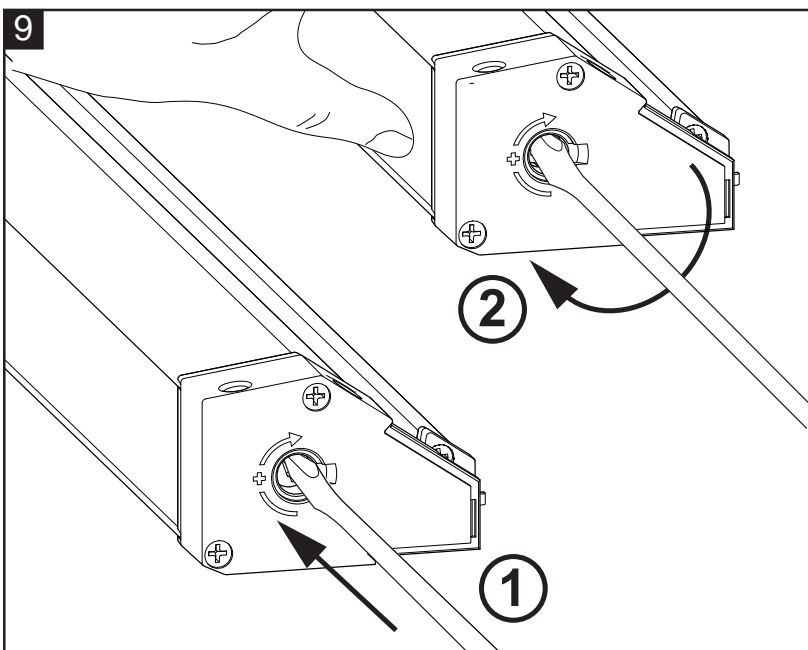
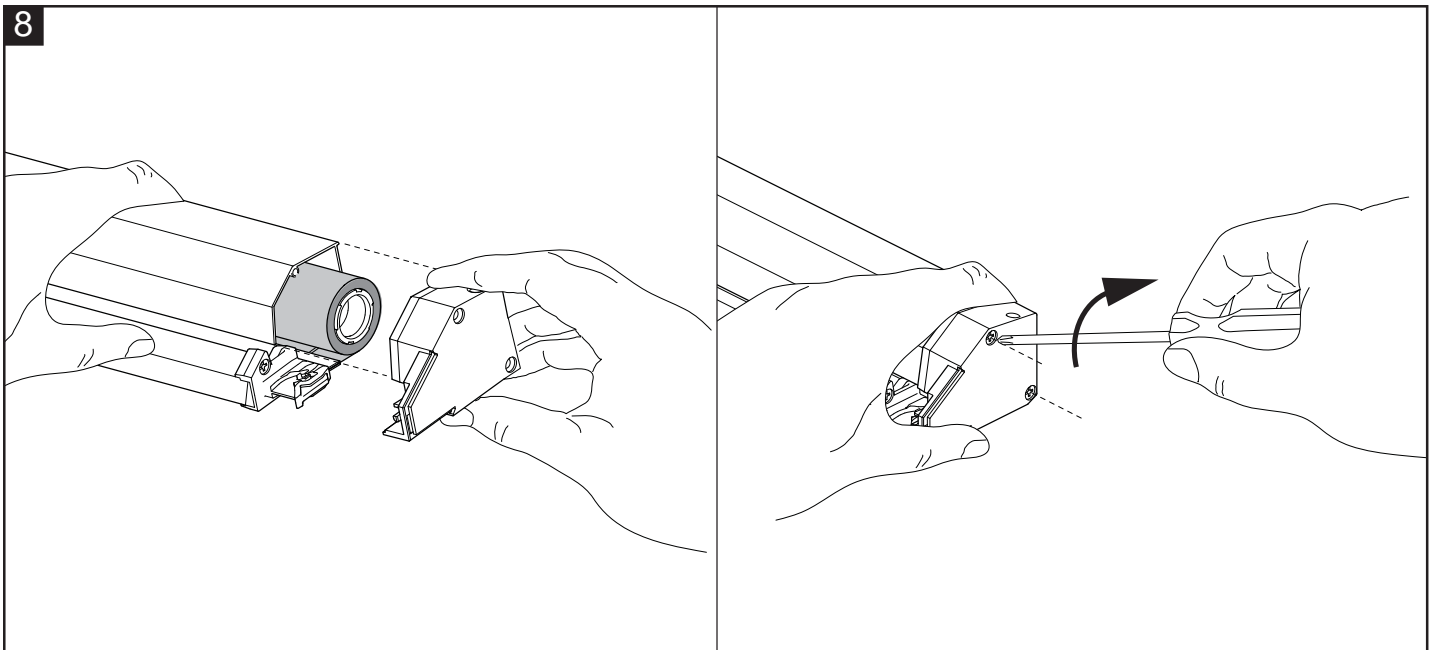
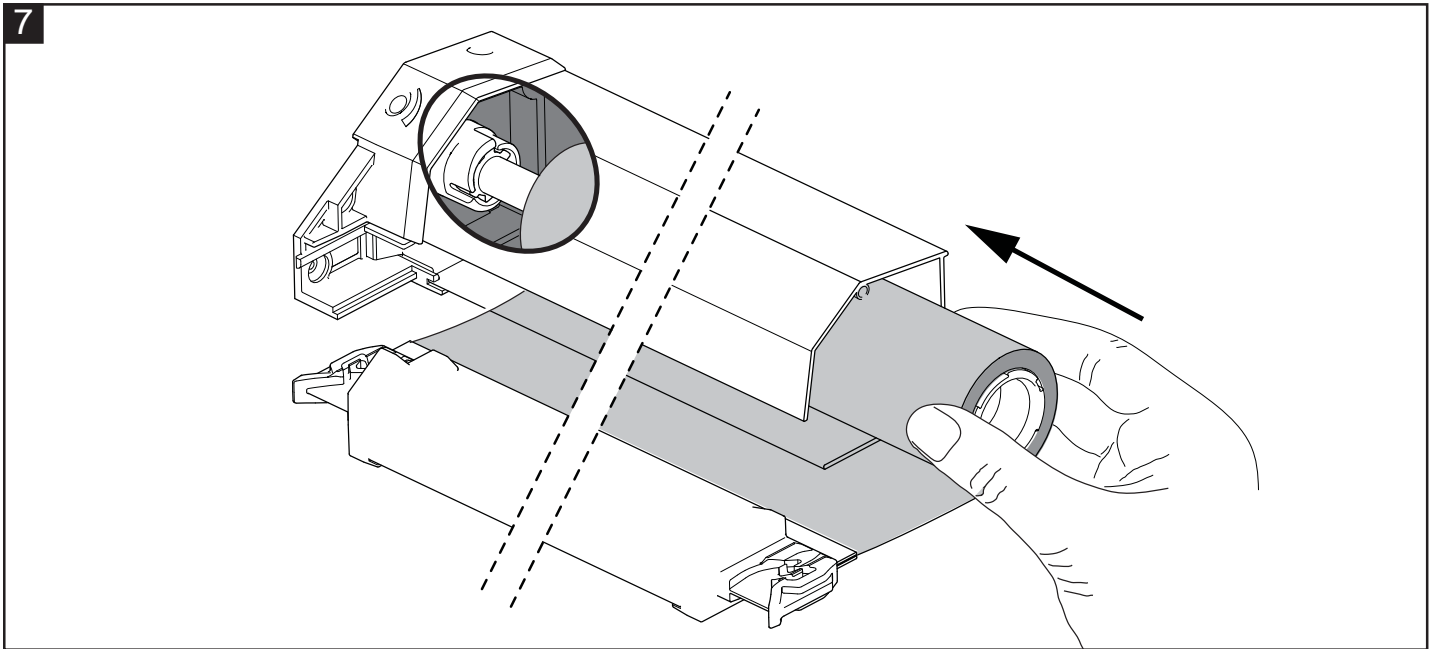


Monteringsbørste med snor



6





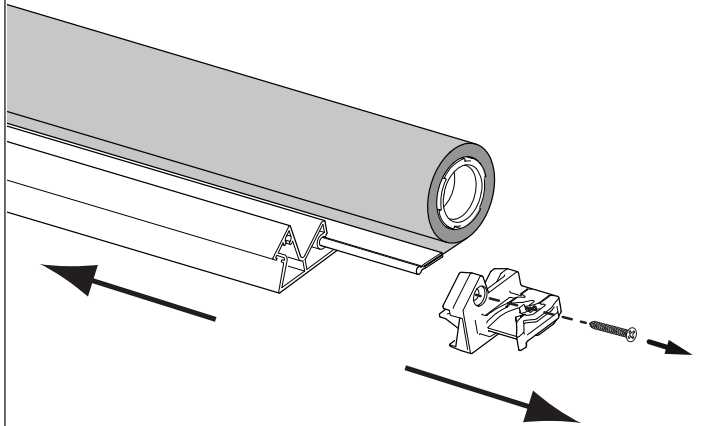
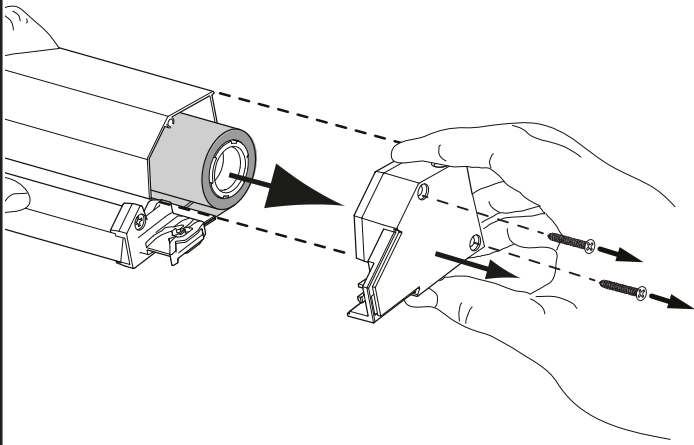
Bredde rulle skærm	Antal slag*
53 - 73 cm	9
73 - 93 cm	10
93 - 113 cm	11
113 - 133 cm	12
133 - 153 cm	13

* 1 slag er en komplet omdrejning

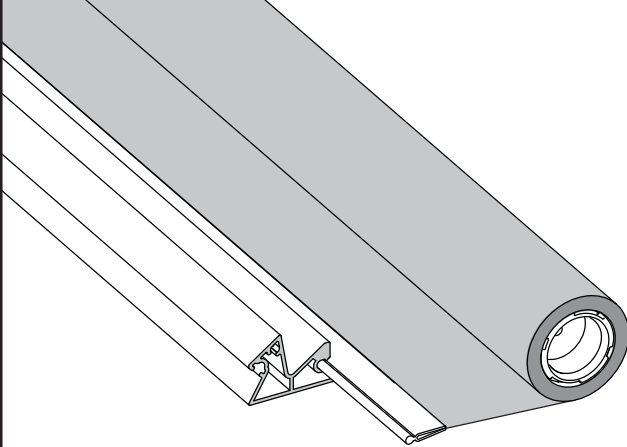
Monteringsmuligheder	Fortsæt med trin
A, D	14
B, C, E, F	25

FORBEREDENDE SKRIDT TIL FOR LANGE RULLE SKÆRME

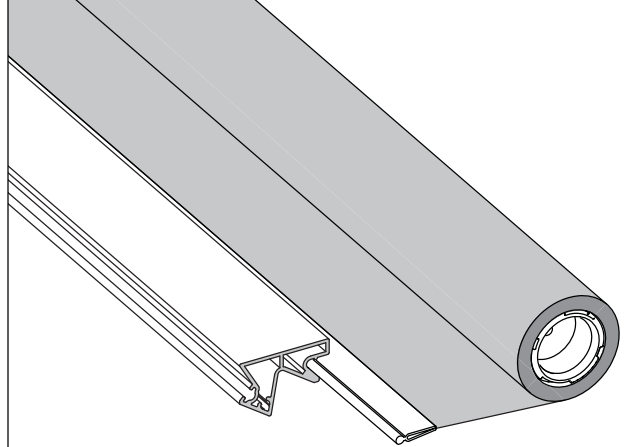
10



11 Korrekt orienteringsgreb til montering af A, C, E.

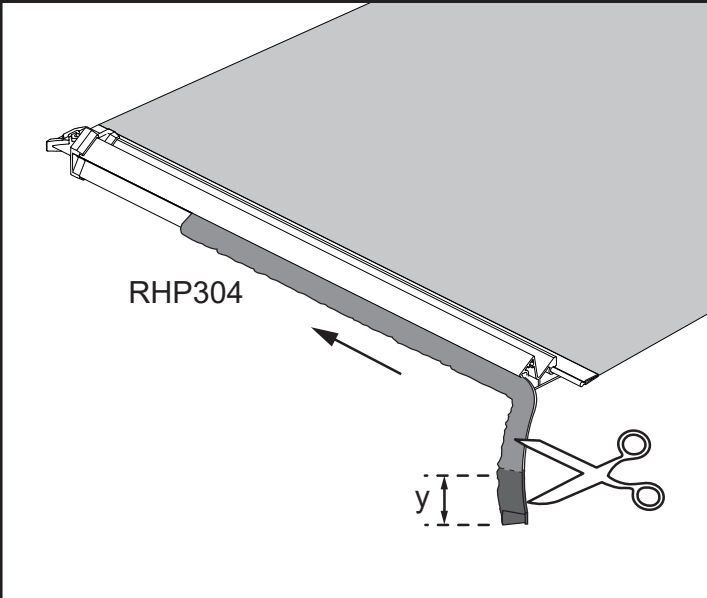


Korrekt orienteringsgreb til montering B, D, F.

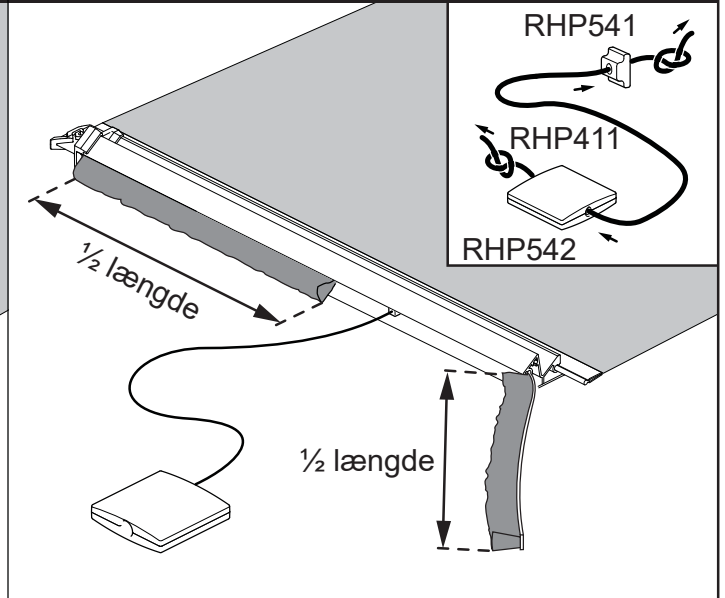


12

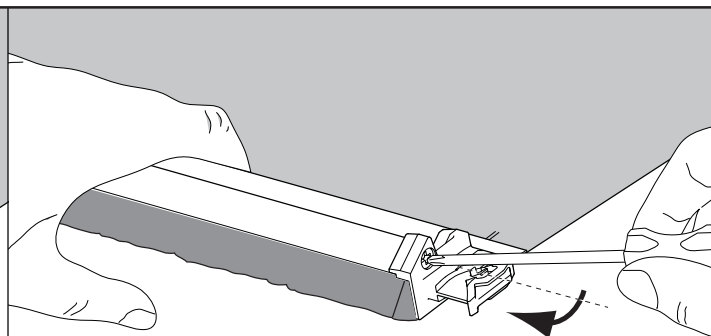
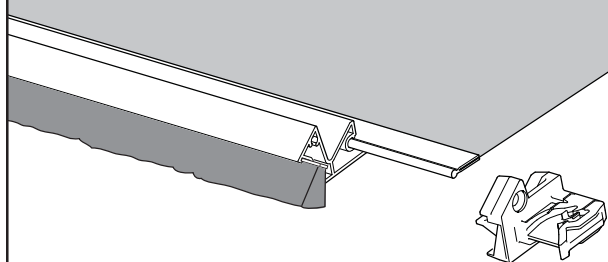
Monteringsbørste uden snor



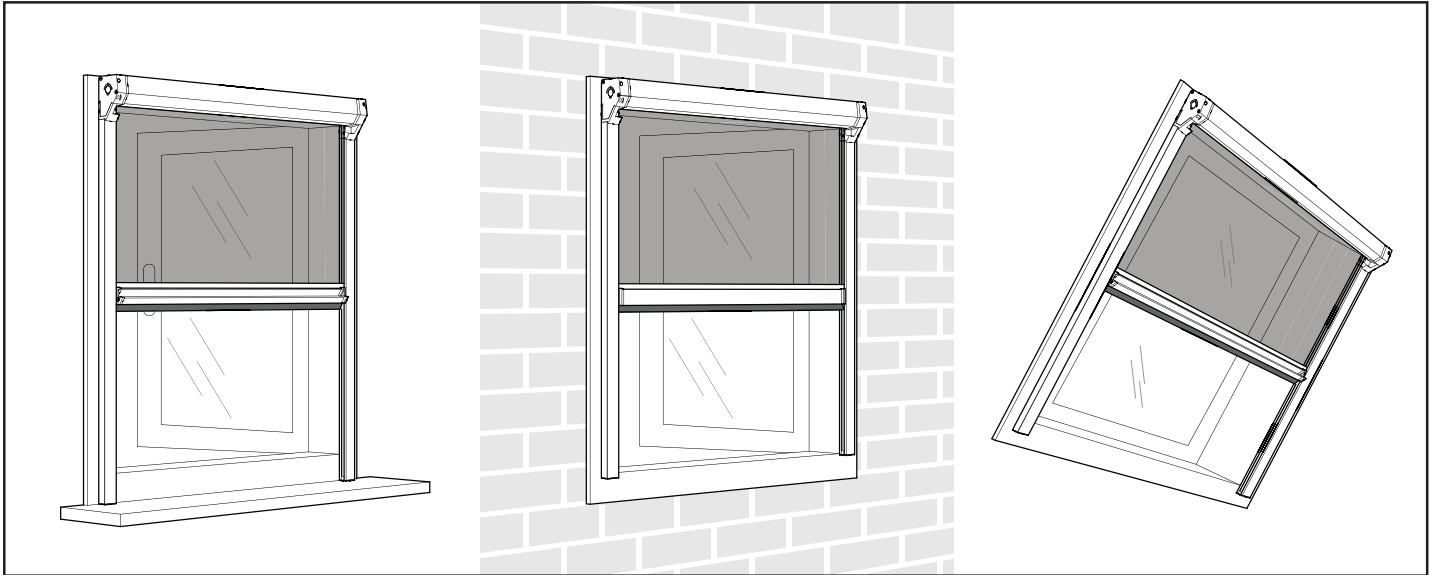
Monteringsbørste med snor



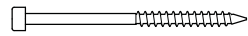
13



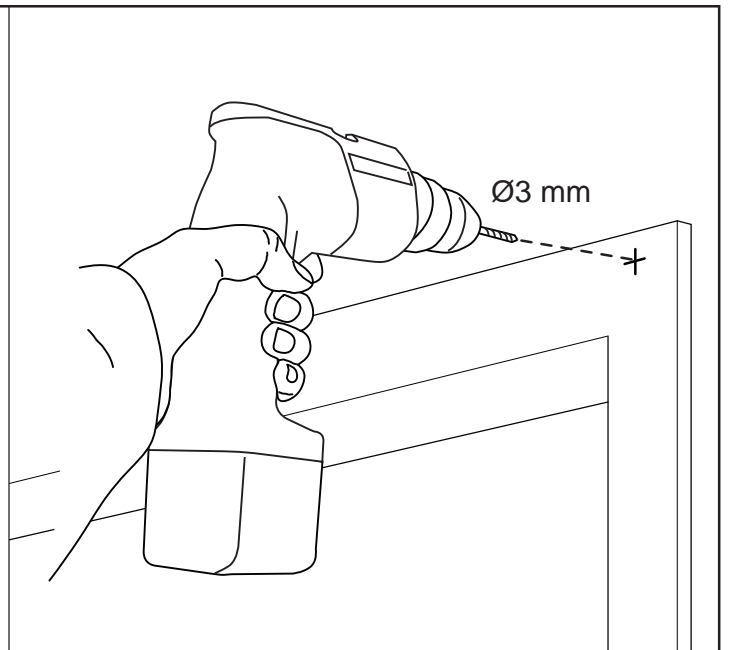
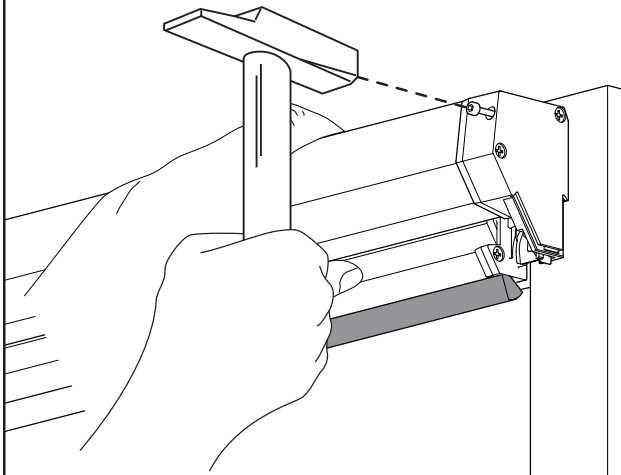
Monteringsmuligheder	Fortsæt med trin
A, D	14
B, C, E, F	25



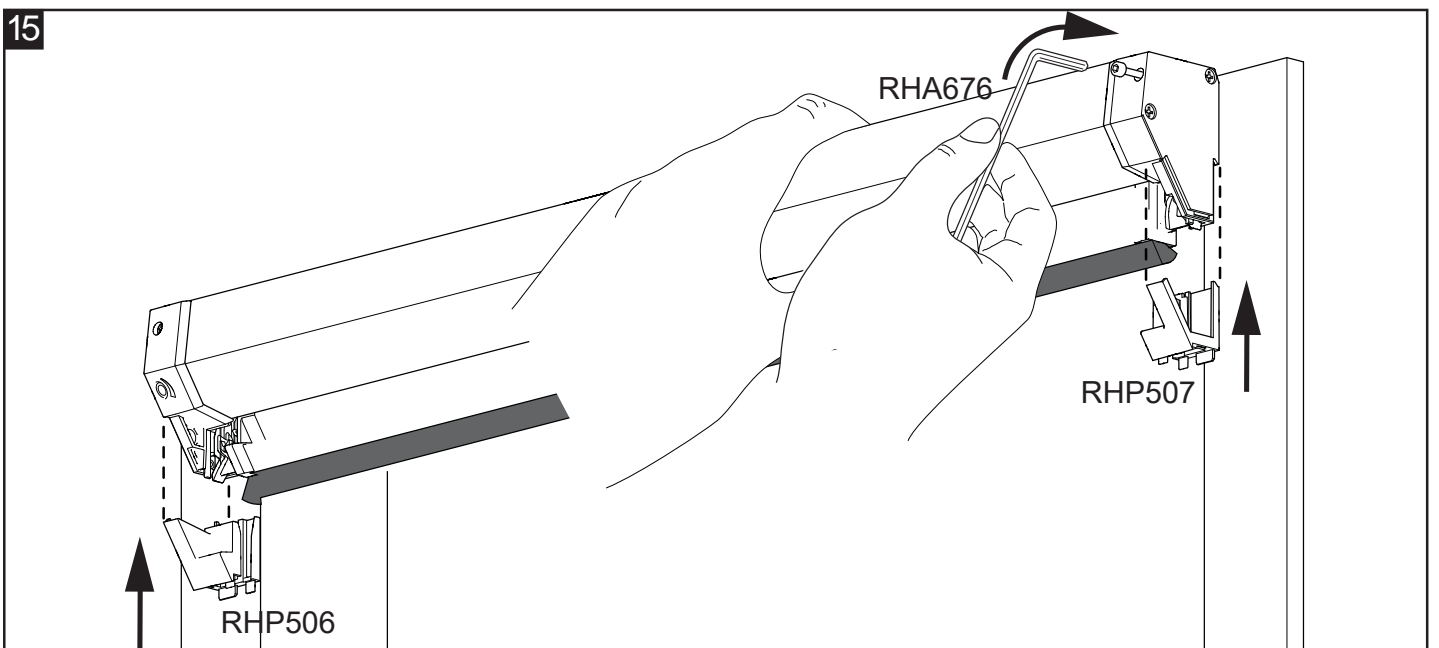
14



RHA655



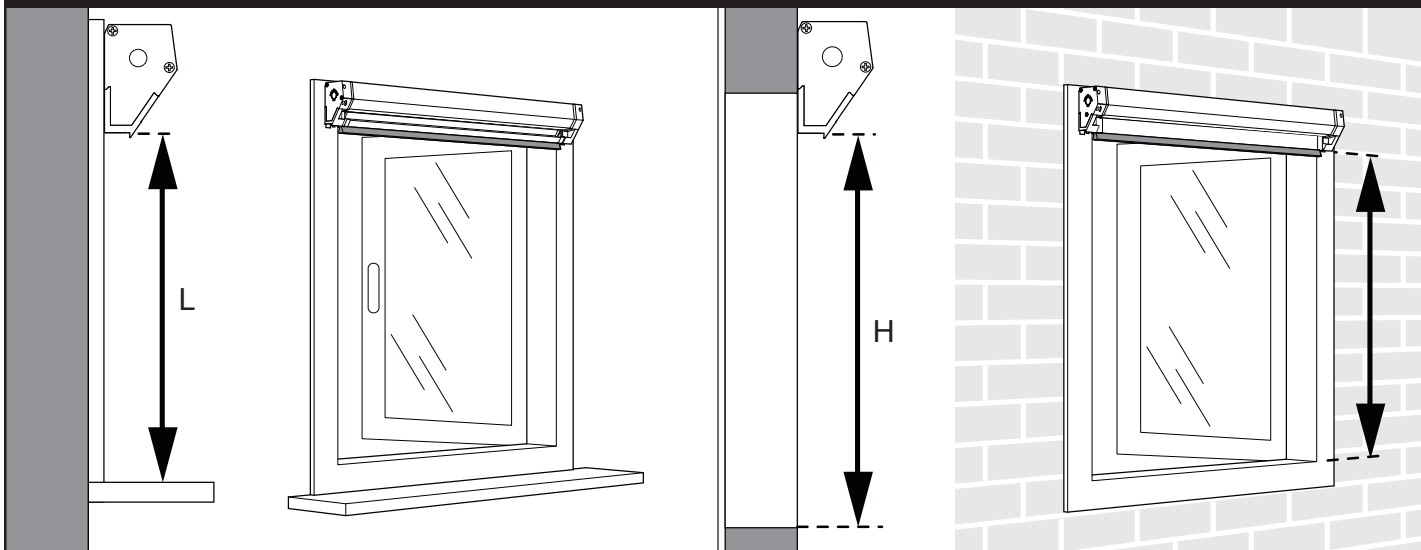
15



16

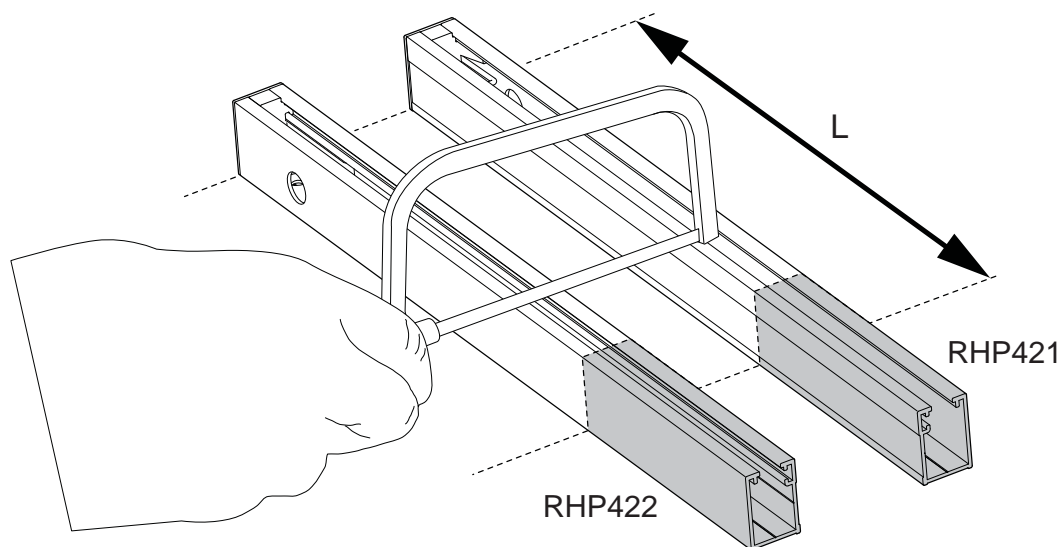
monter indenfor

monter udenfor



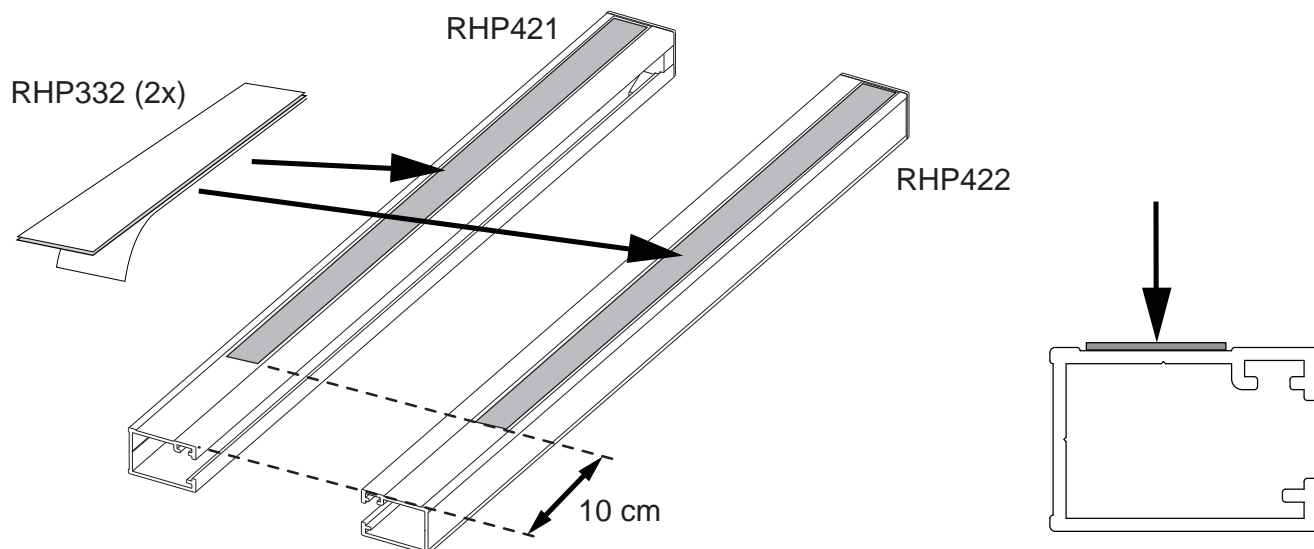
Bestem længden L for sidestyrene. Når monteret udenfor, gælder $L = H + 5 \text{ mm}$.

17



Når du skærer, skal du bemærke, at du holder den lukkede side af profilen.

18

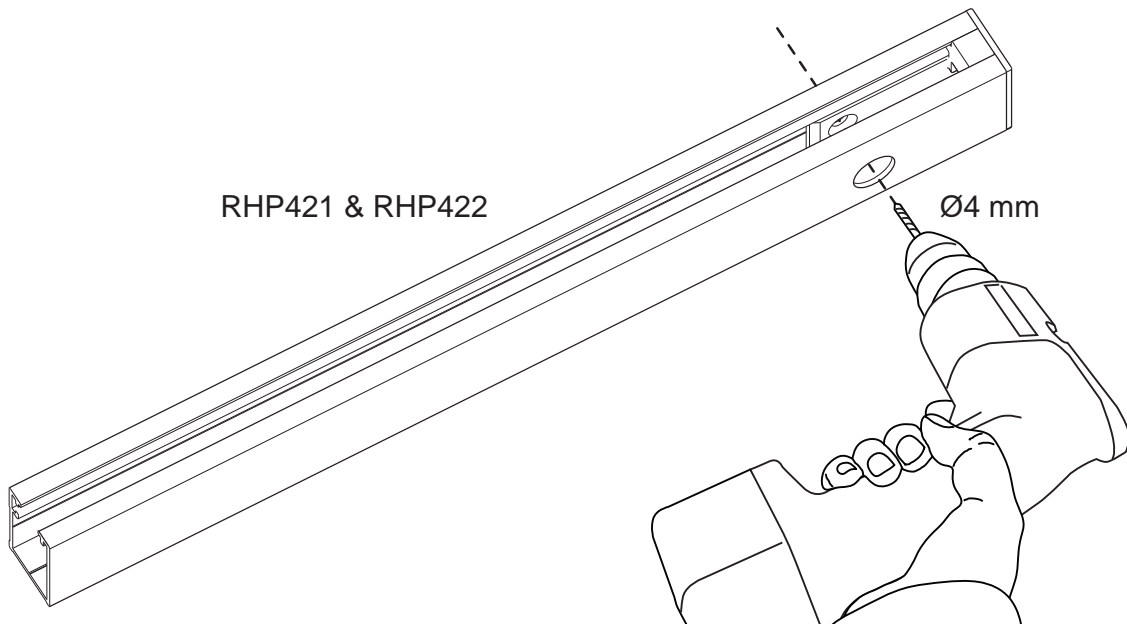


Rengør profilen og vinduesrammen for fedt. Sæt tapen på profilen og lad det beskyttende lag sidde.

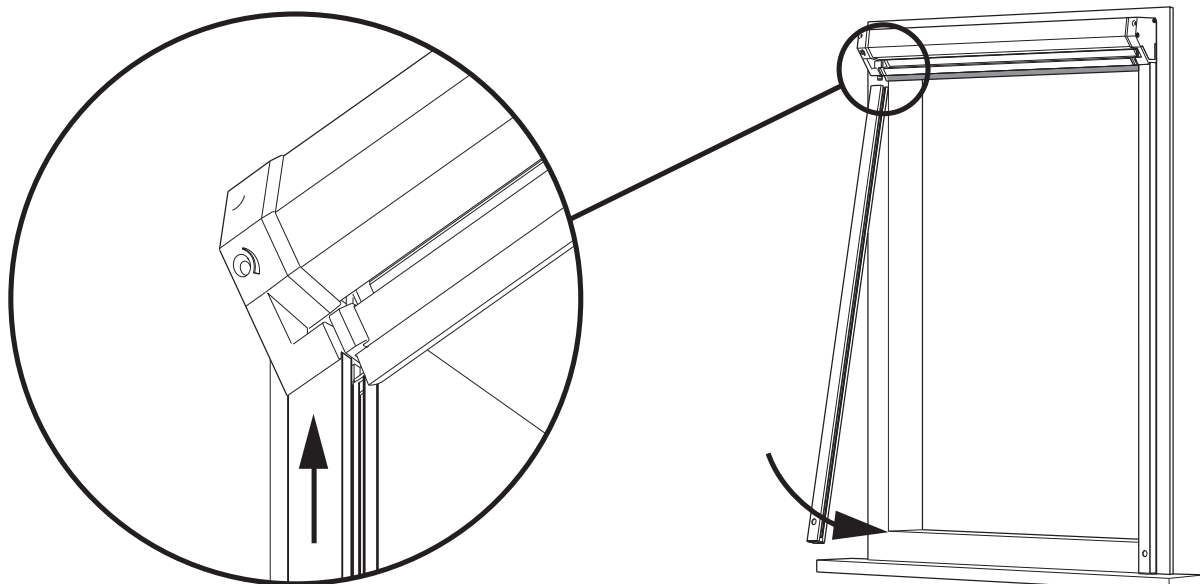
19

RHP421 & RHP422

Ø4 mm

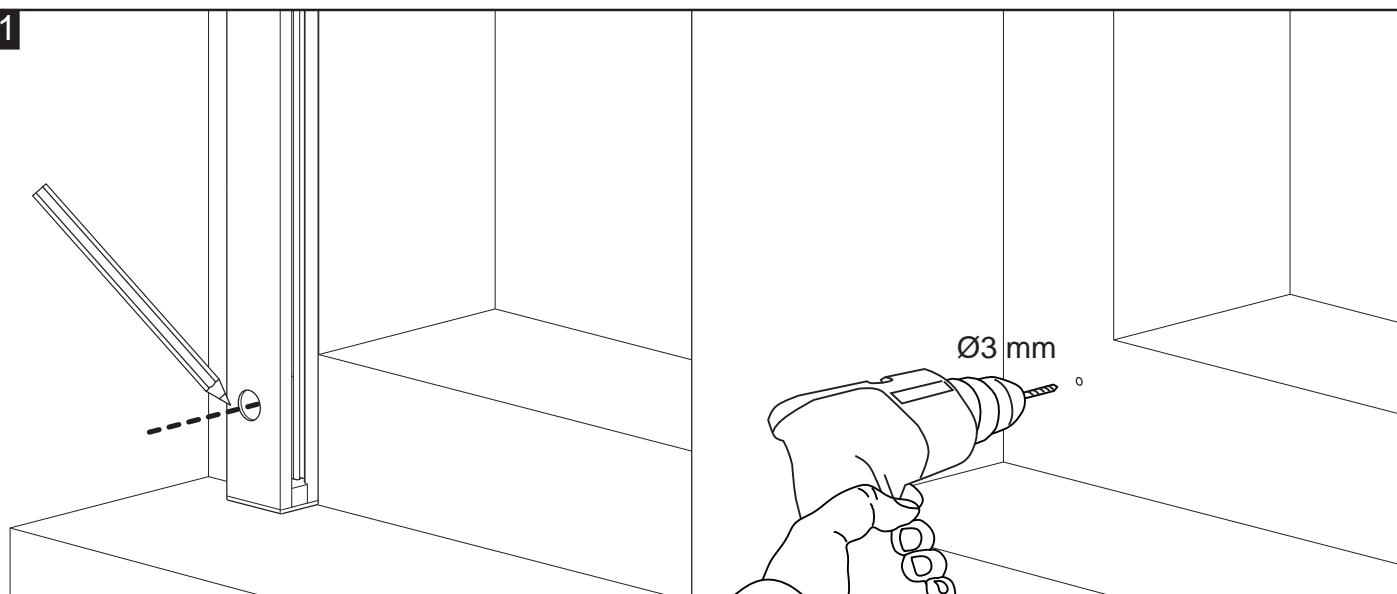


20



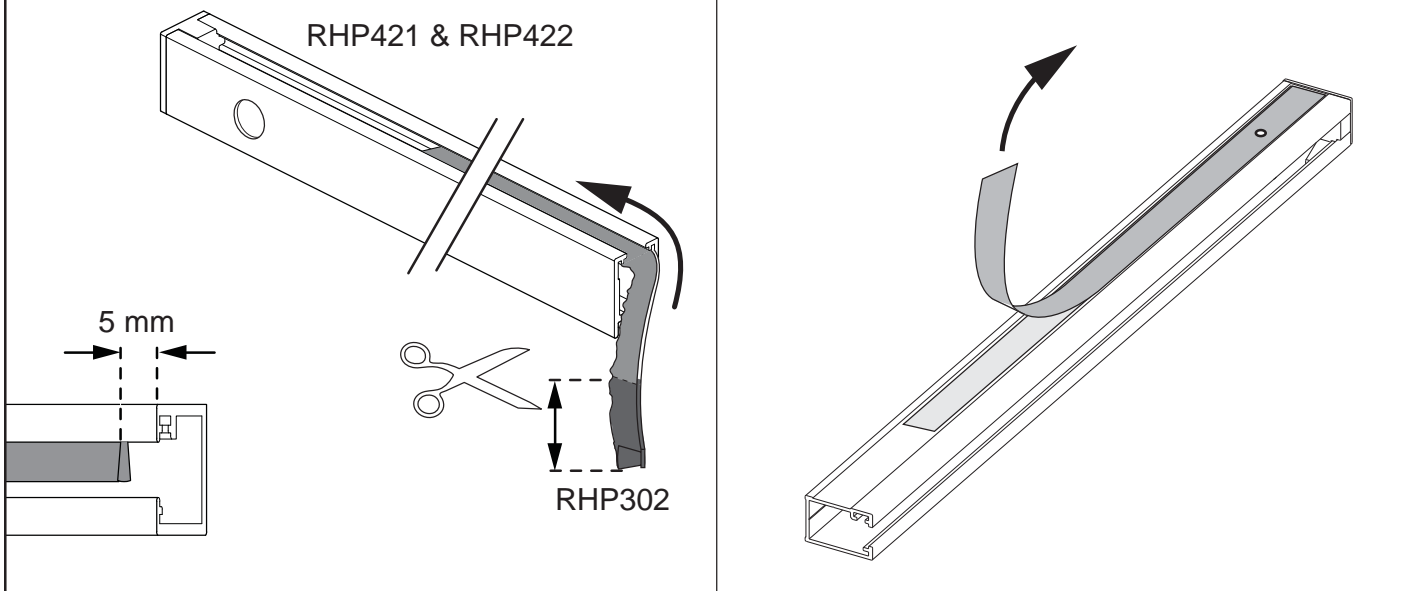
21

Ø3 mm

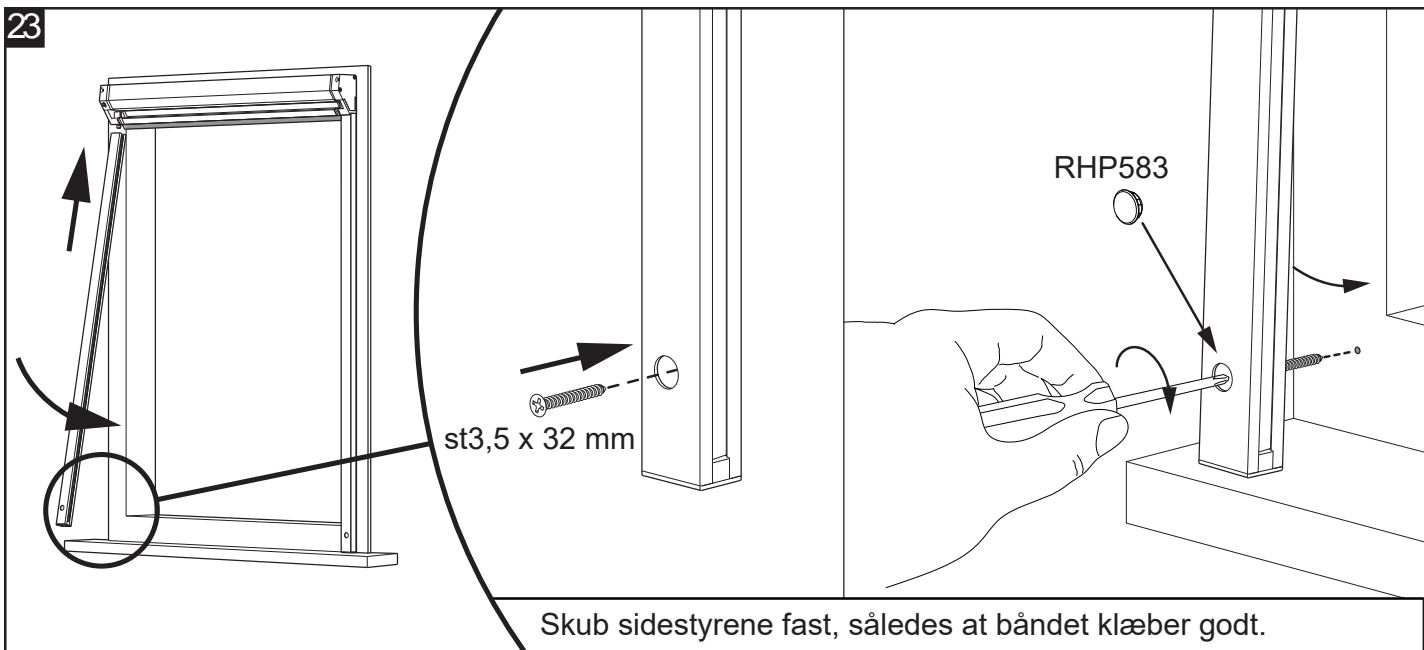


Sørg for, at sidestyrene er parallelle og marker borepunkterne på dørkarmen. Bor min. 30 mm dyb.

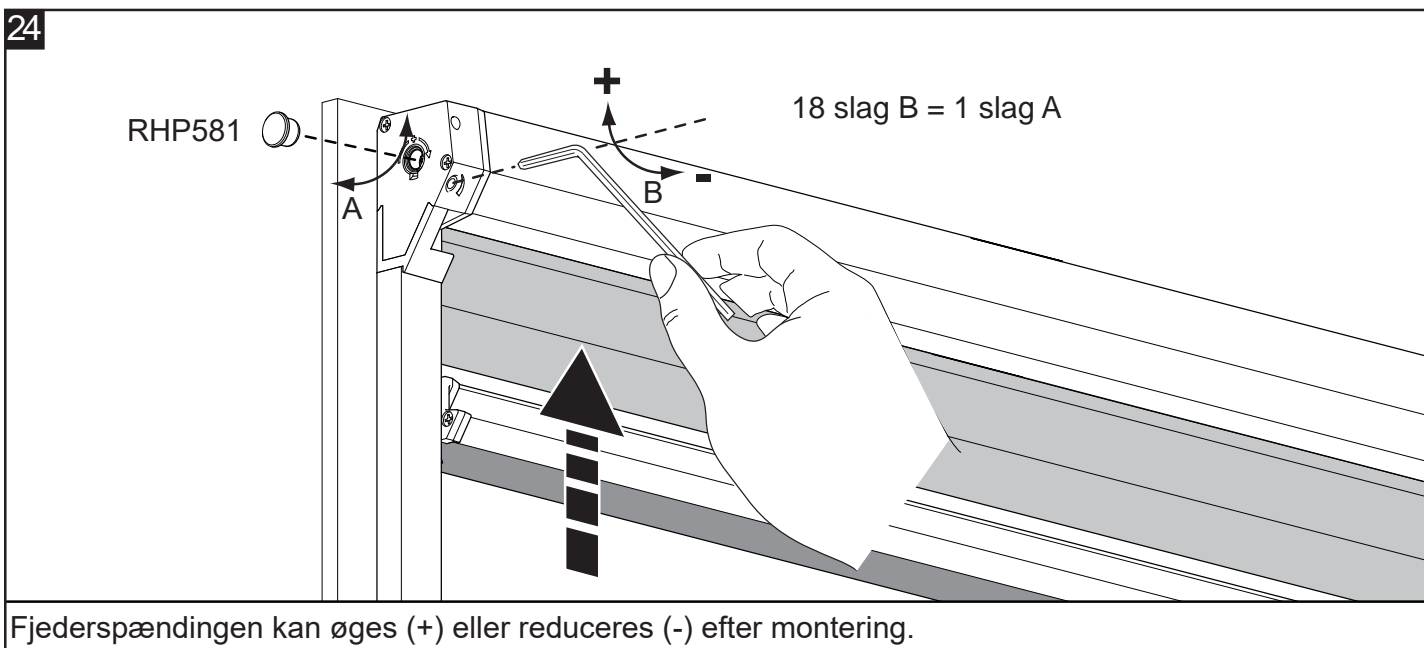
22



23

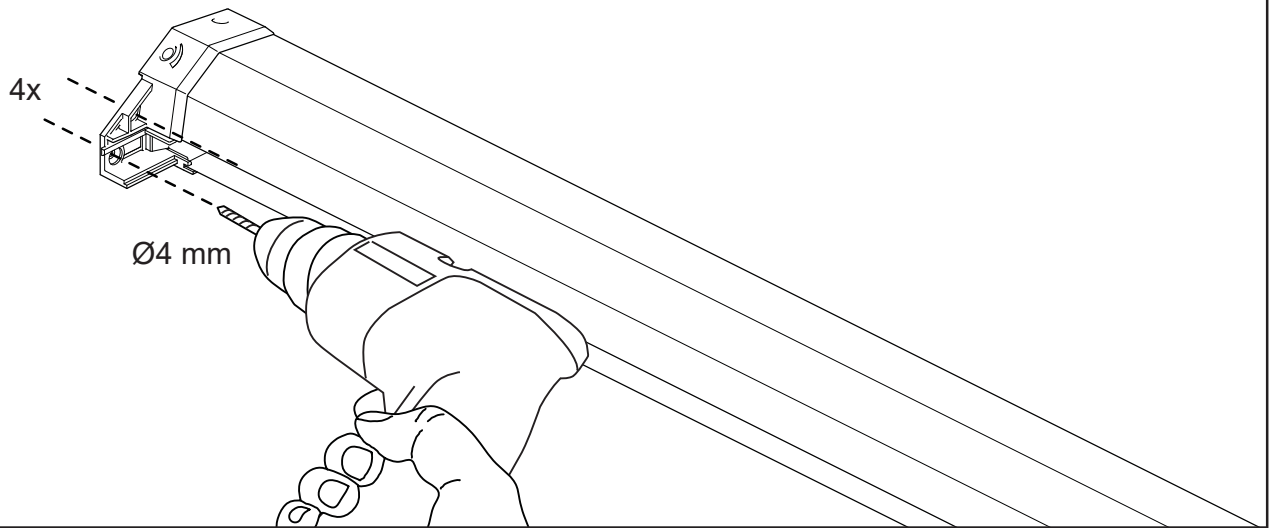


24





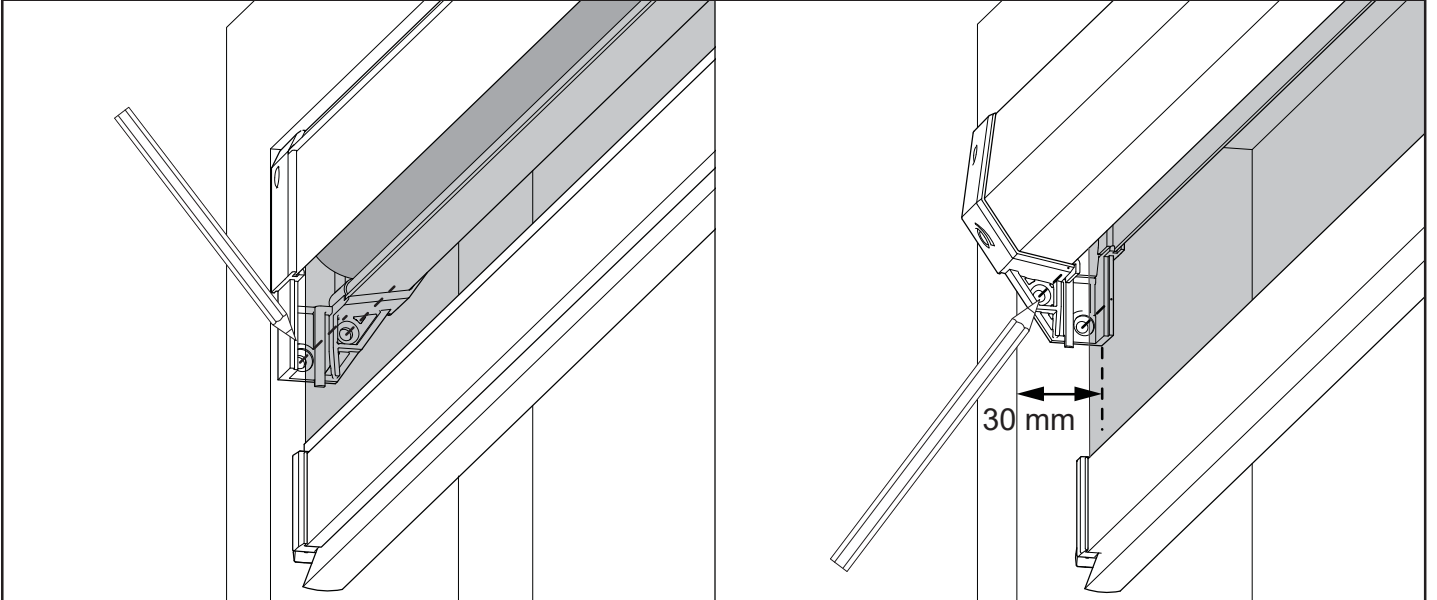
25



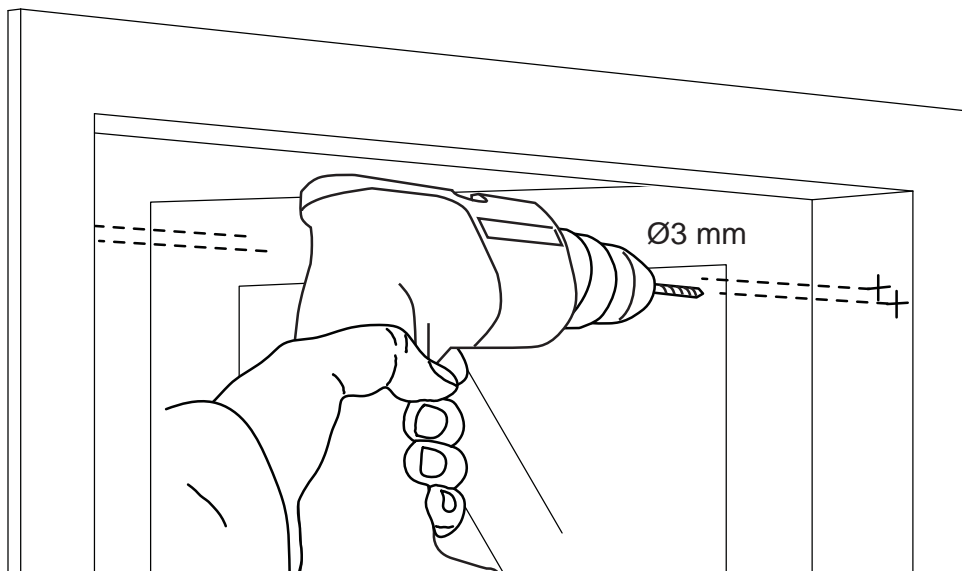
26

orientering kassette mulghed B, E

orientering kassette mulghed C, F



27

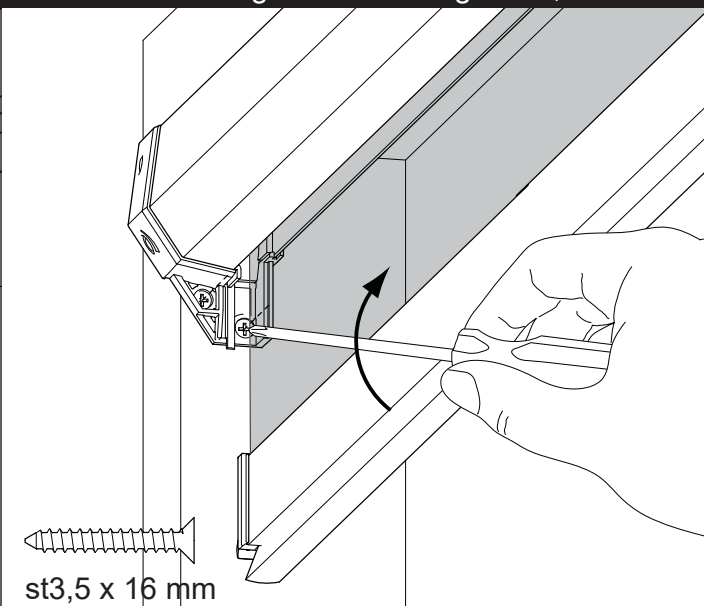
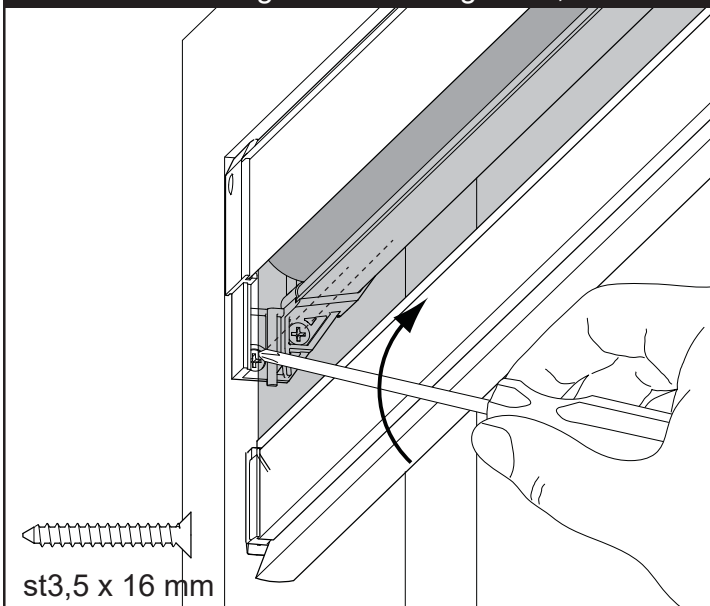


Bor hullerne mindst 15 mm dybt.

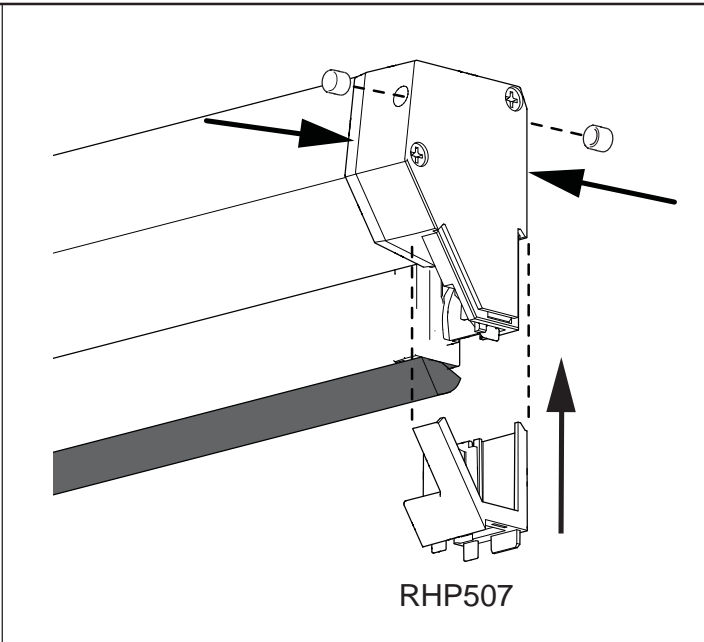
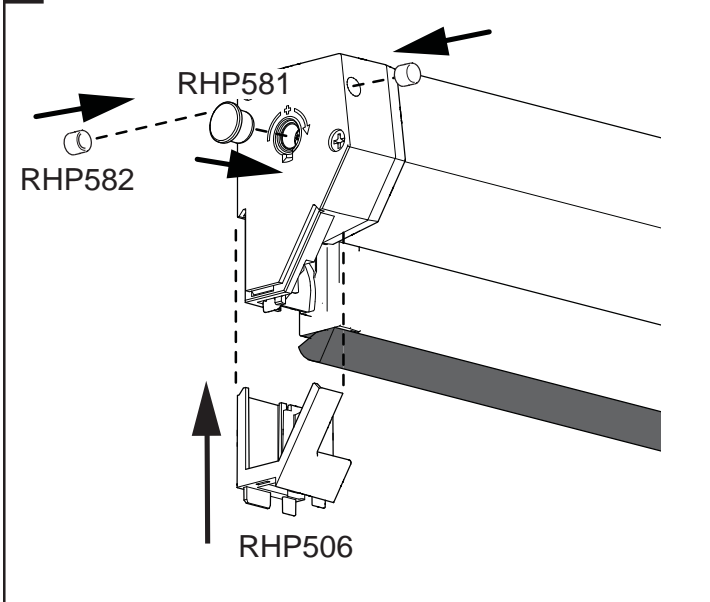
28

orientering kassette mulighed B, E

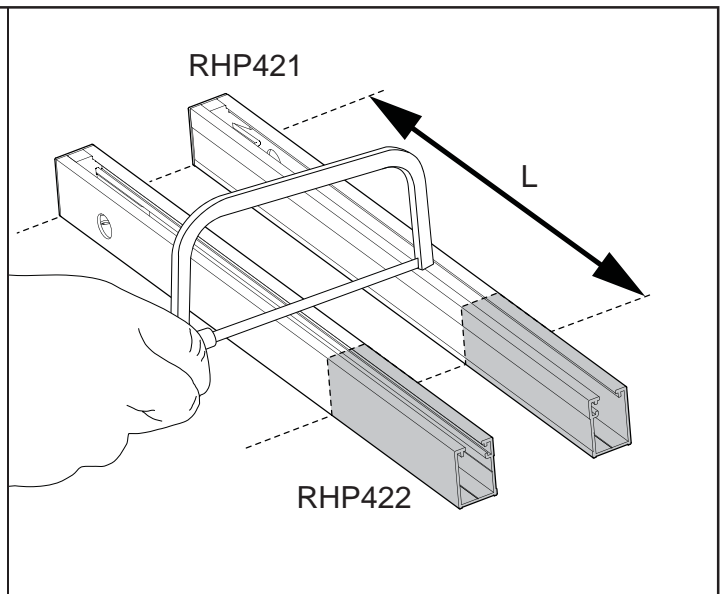
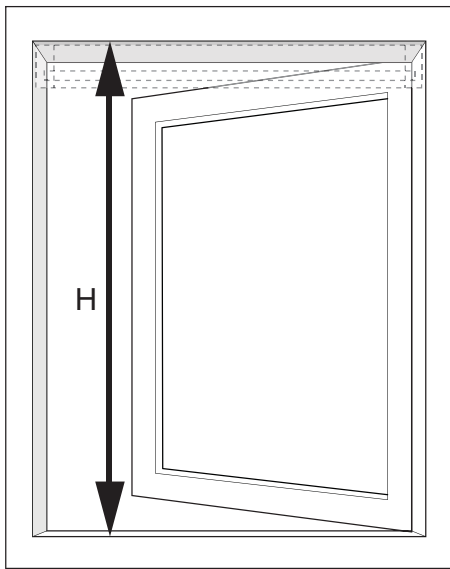
orientering kassette mulighed C, F



29

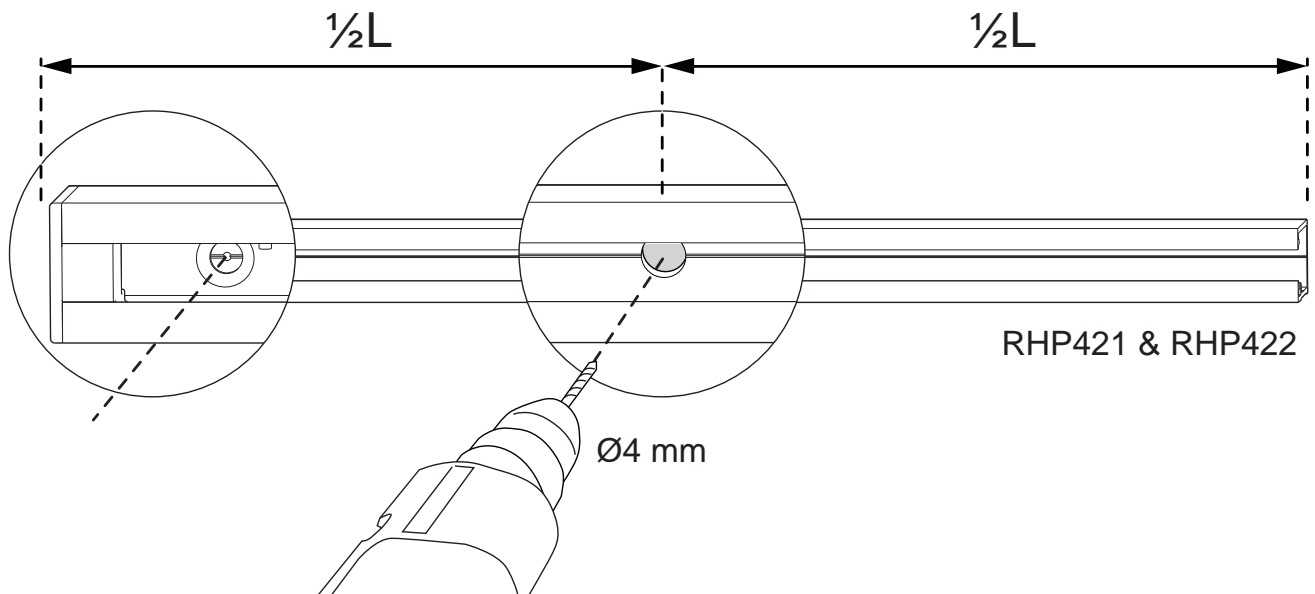


30

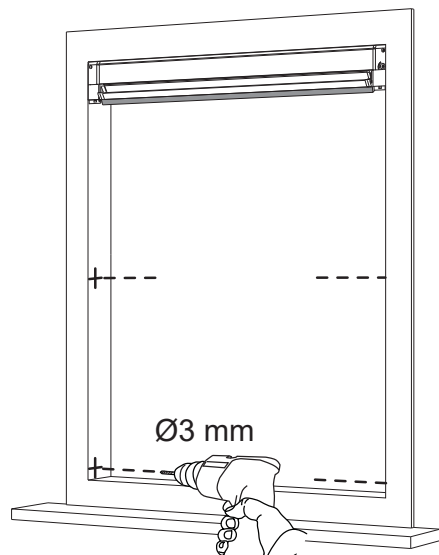
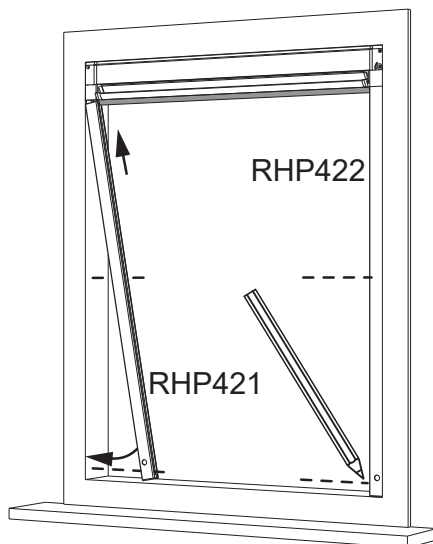


Profilens længde L er $H - 73$ mm Når du skærer, skal du bemærke, at du holder den lukkede side af profilen.

31

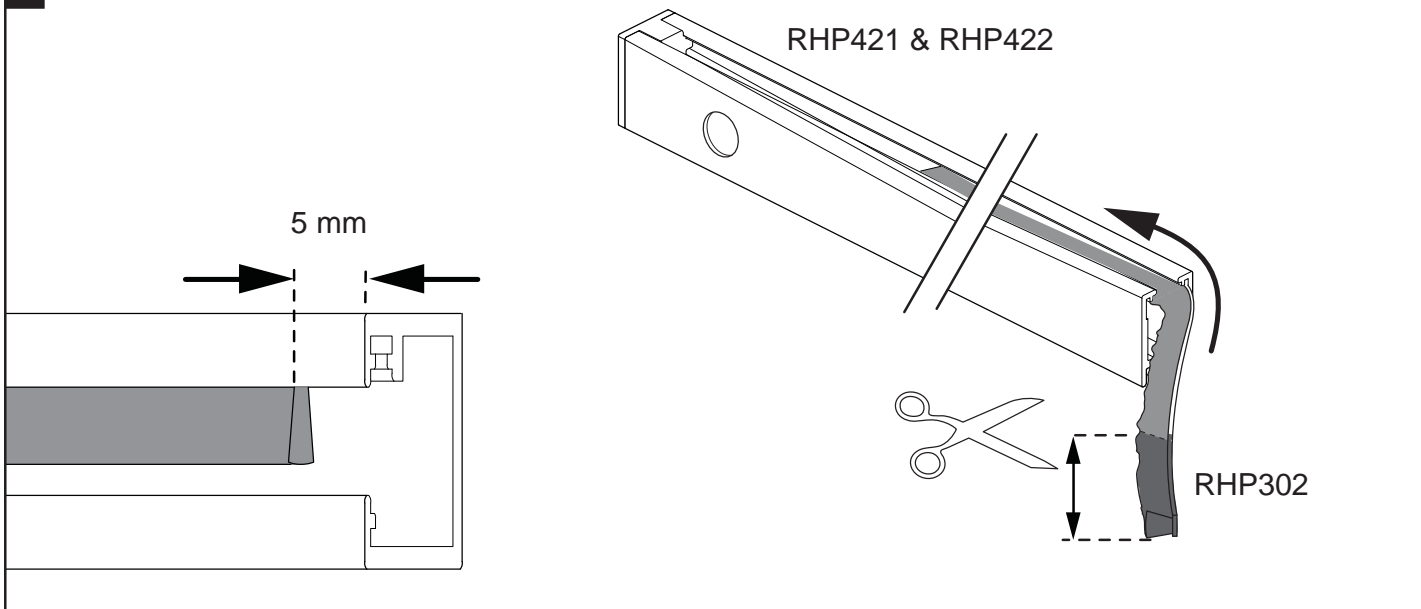


32

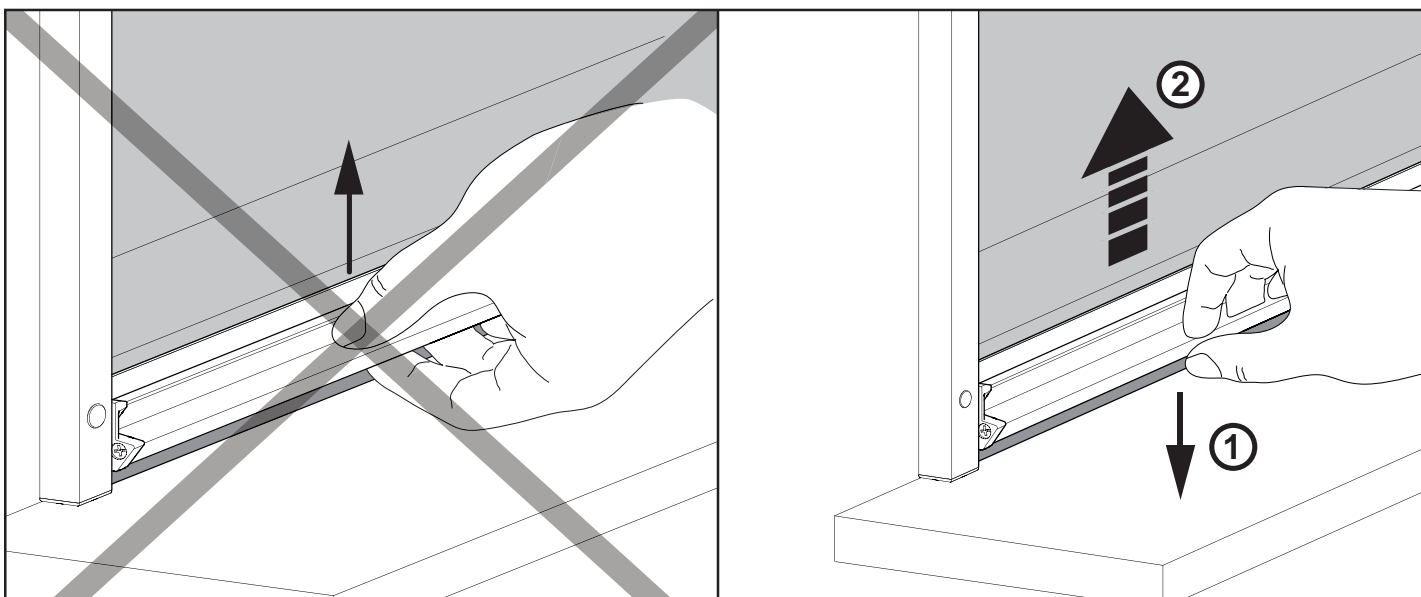
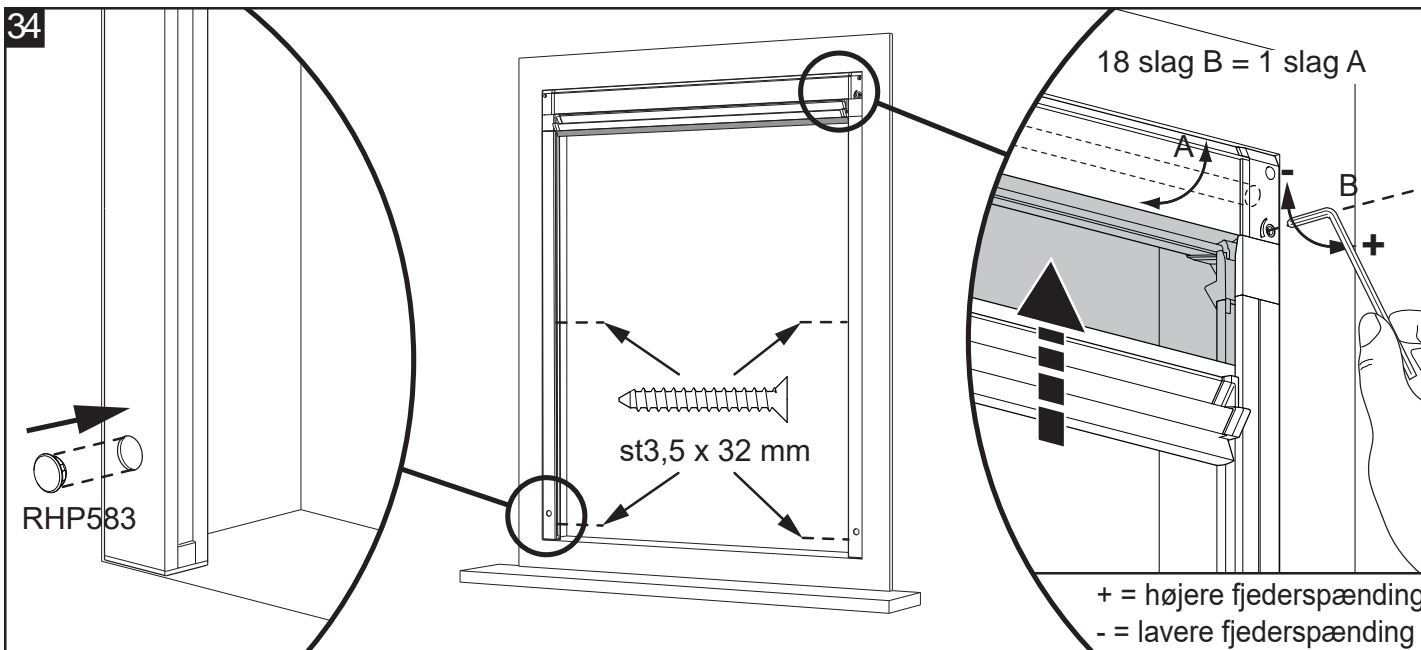


Tegn borepunkter på sidestyrene på rammen, og bor hullerne mindst 30 mm dyb.

33



34



Skub håndtaget ned for at åbne rullenettet. Træk ikke grebet op.